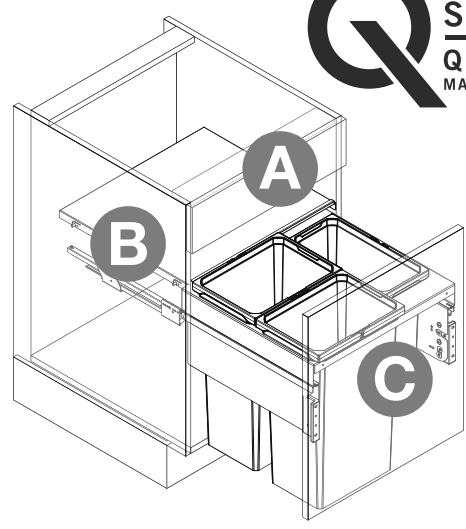
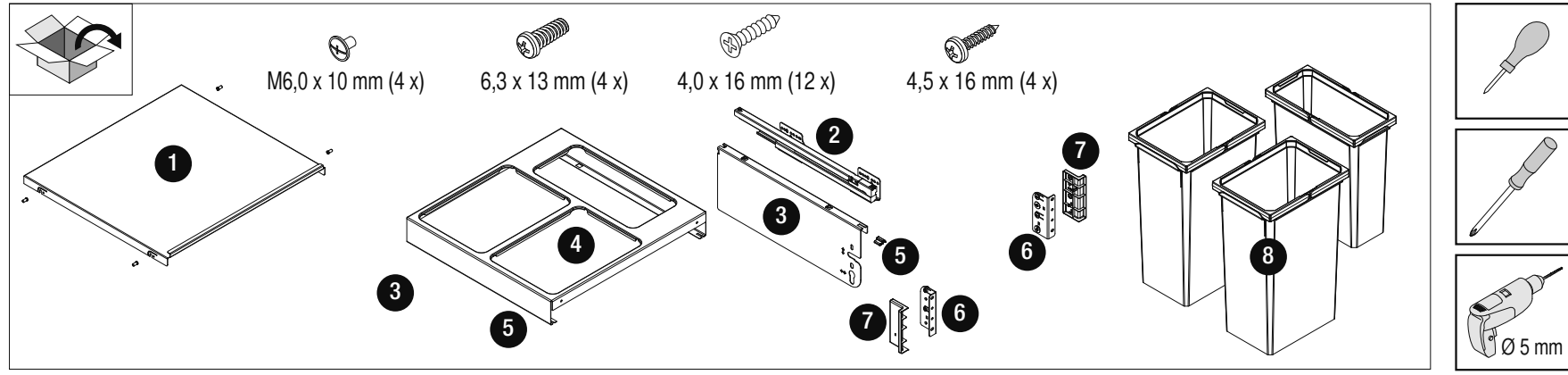




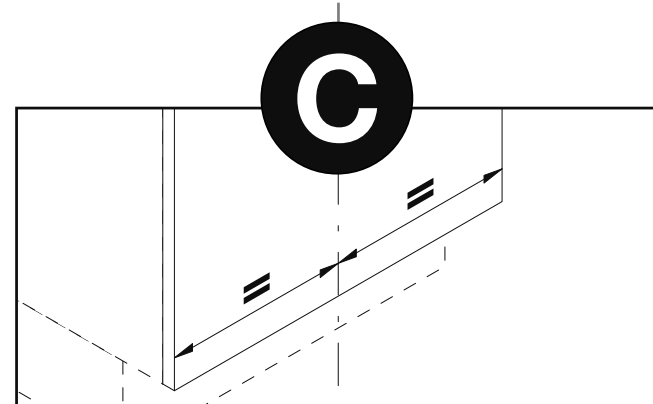
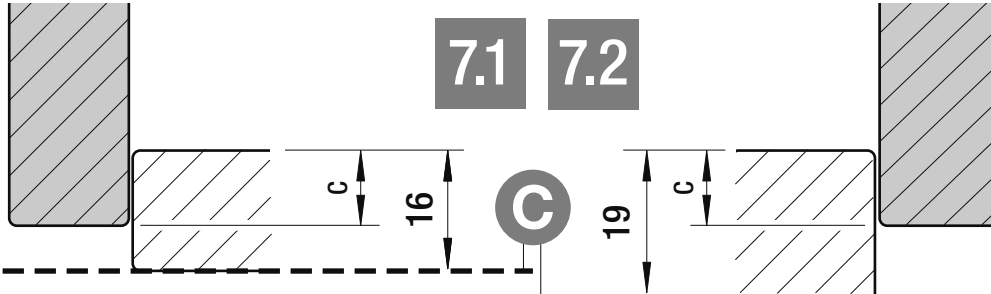
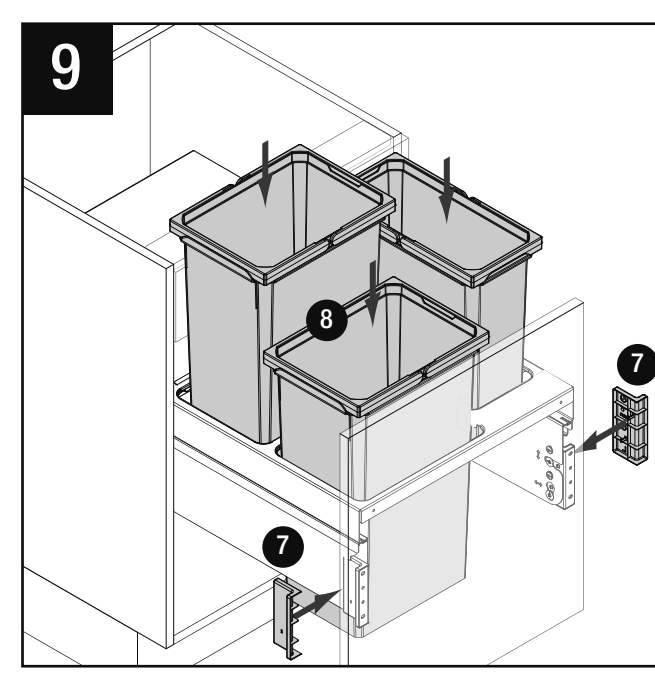
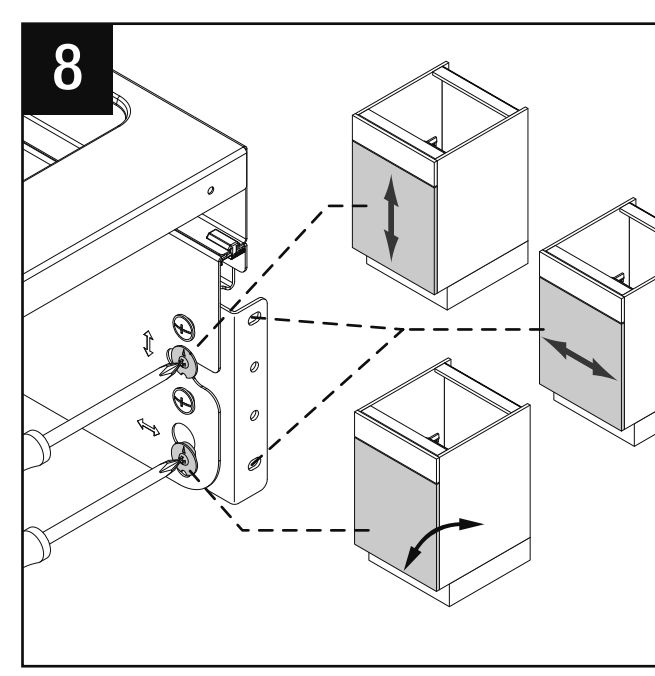
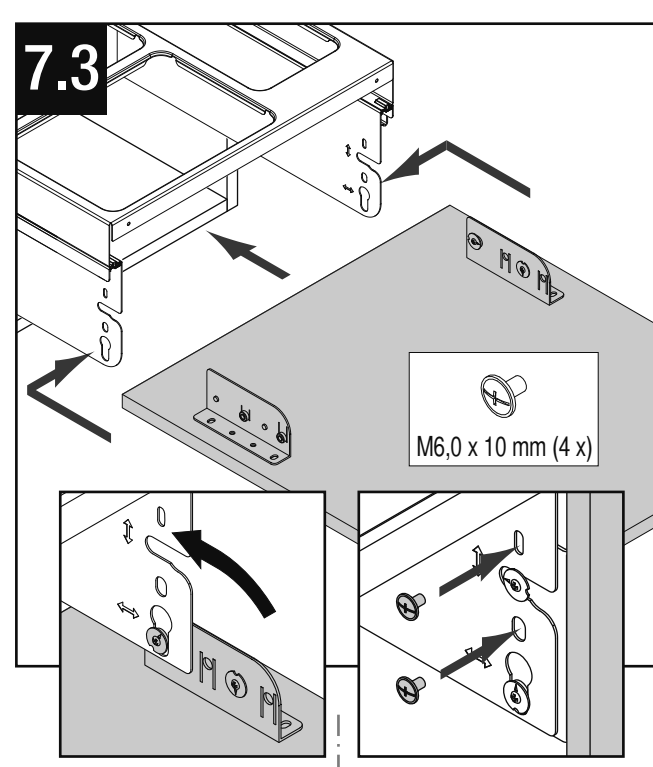
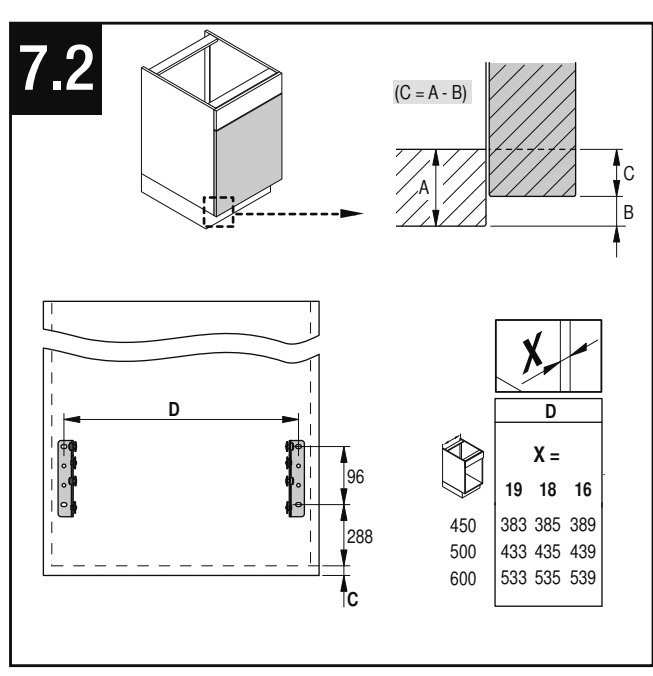
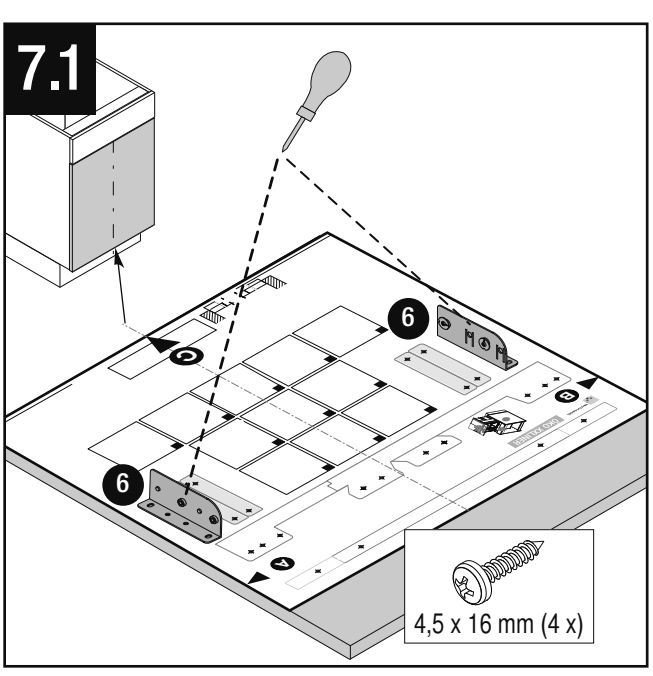
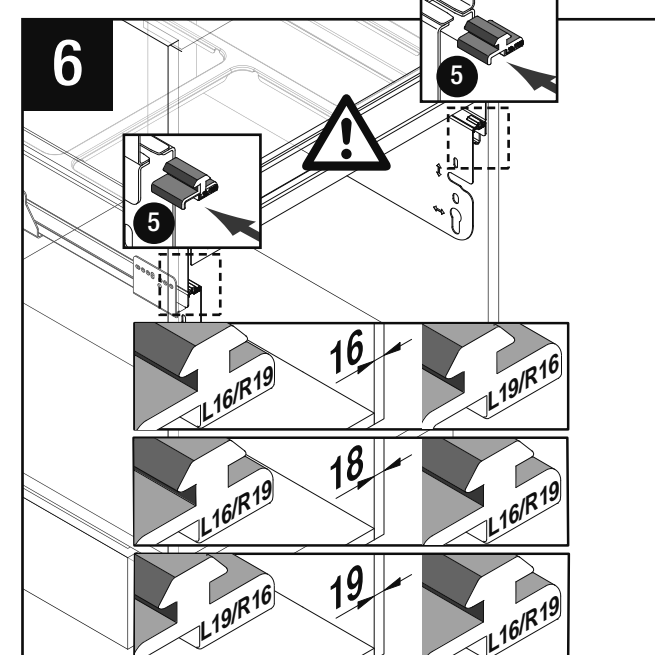
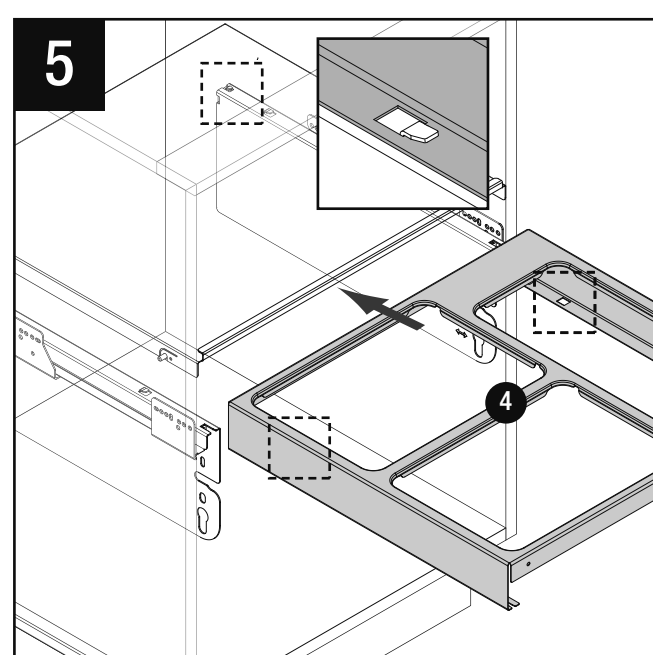
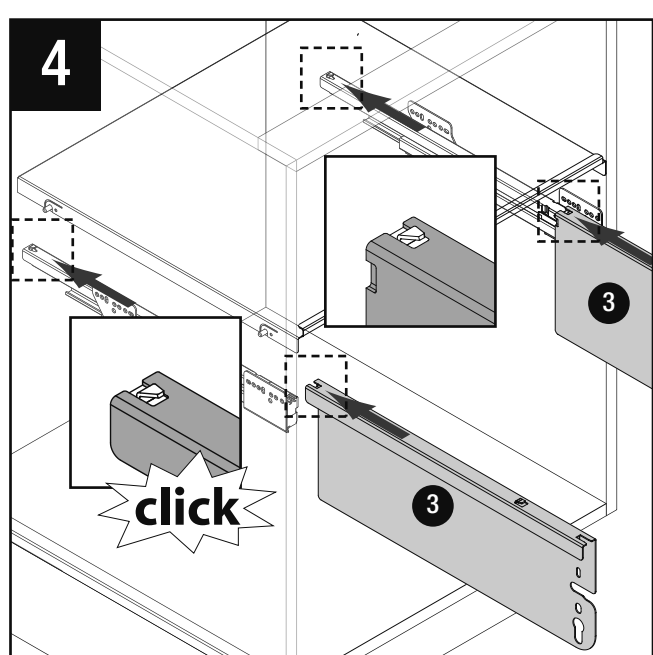
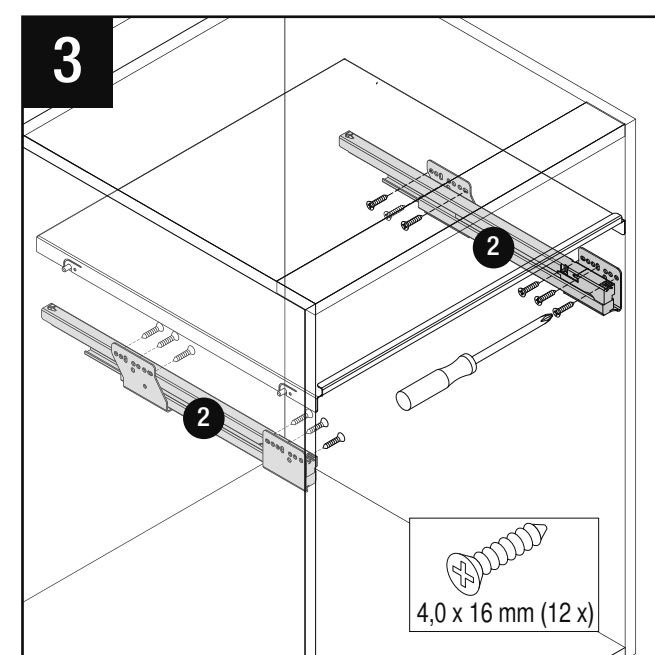
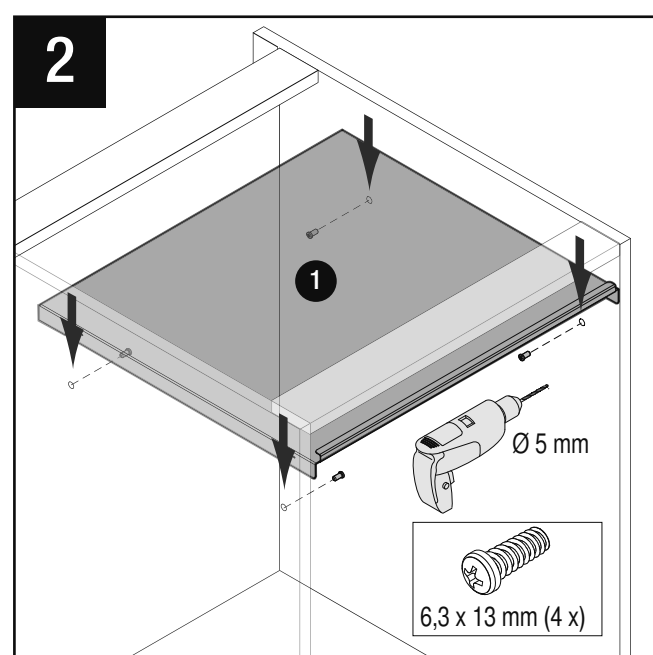
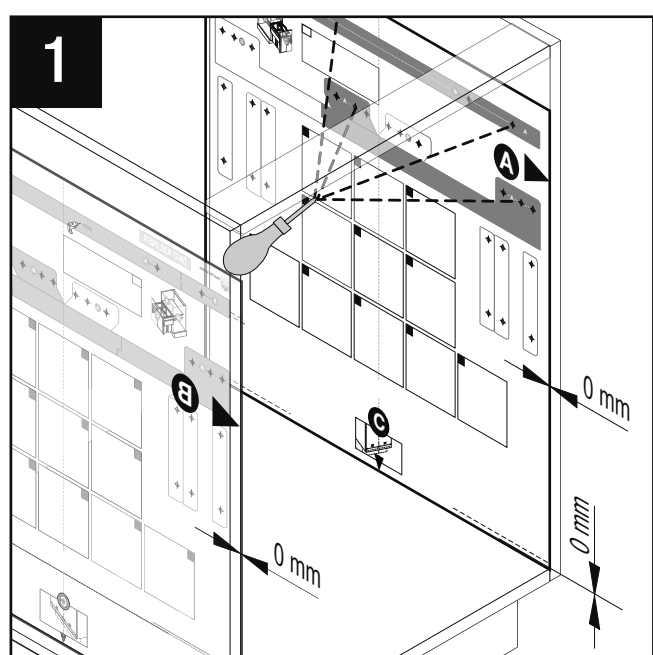
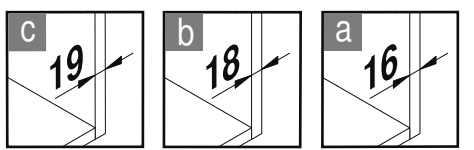
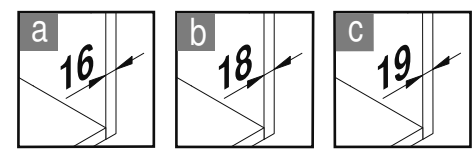
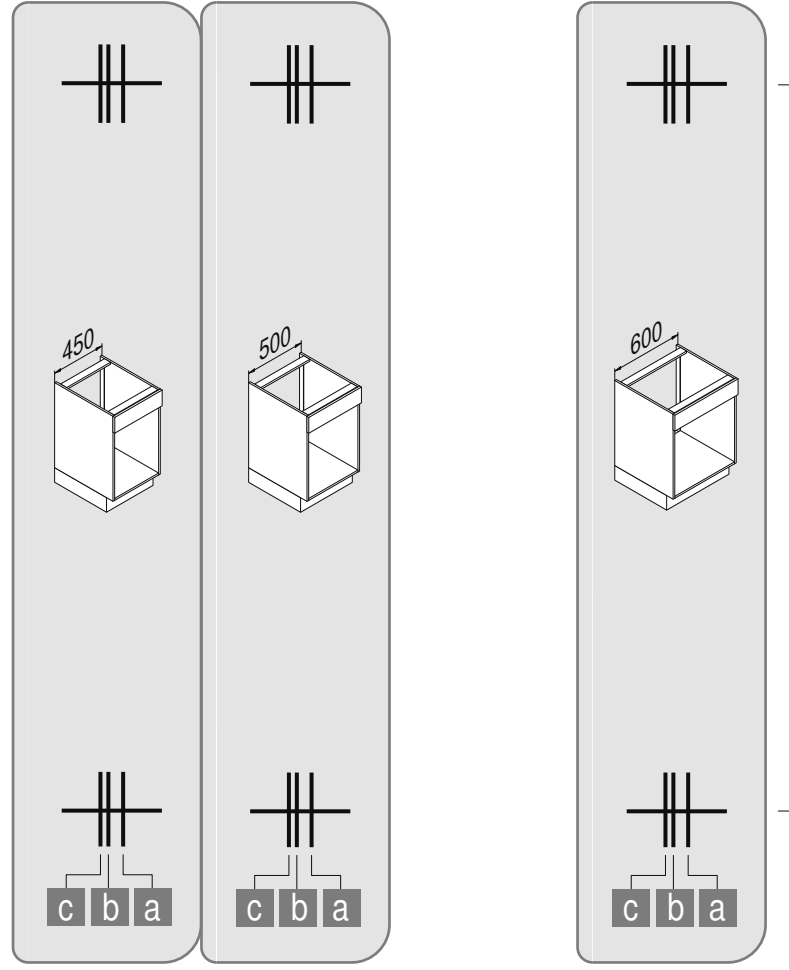
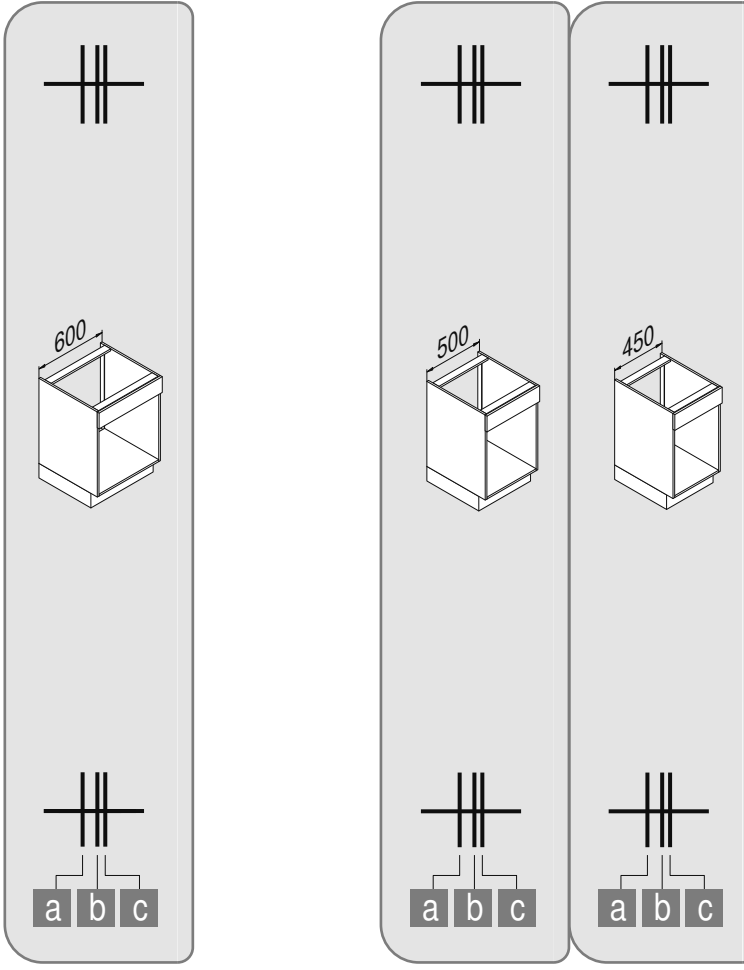
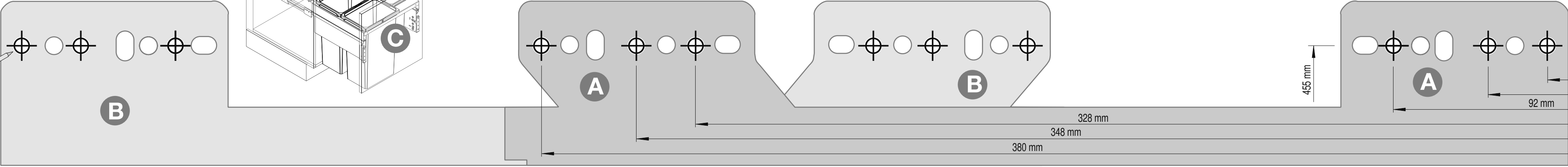
VS ENVI Space XX 480

450
500
600

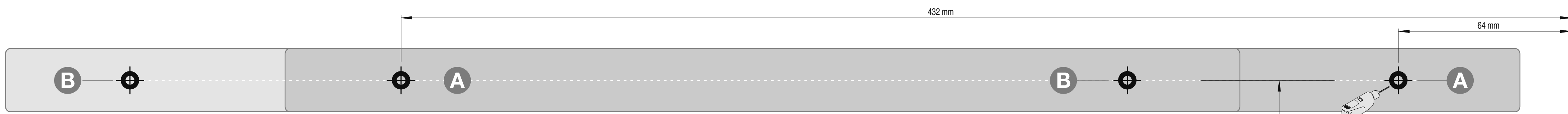


B

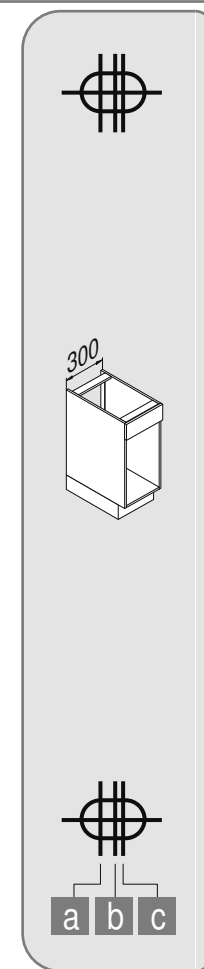
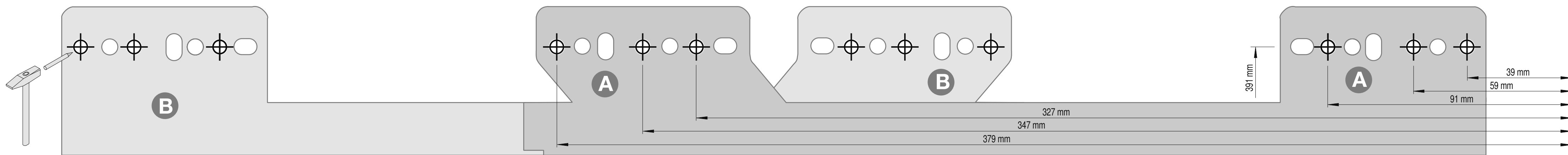
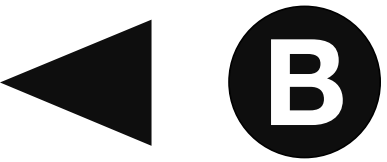
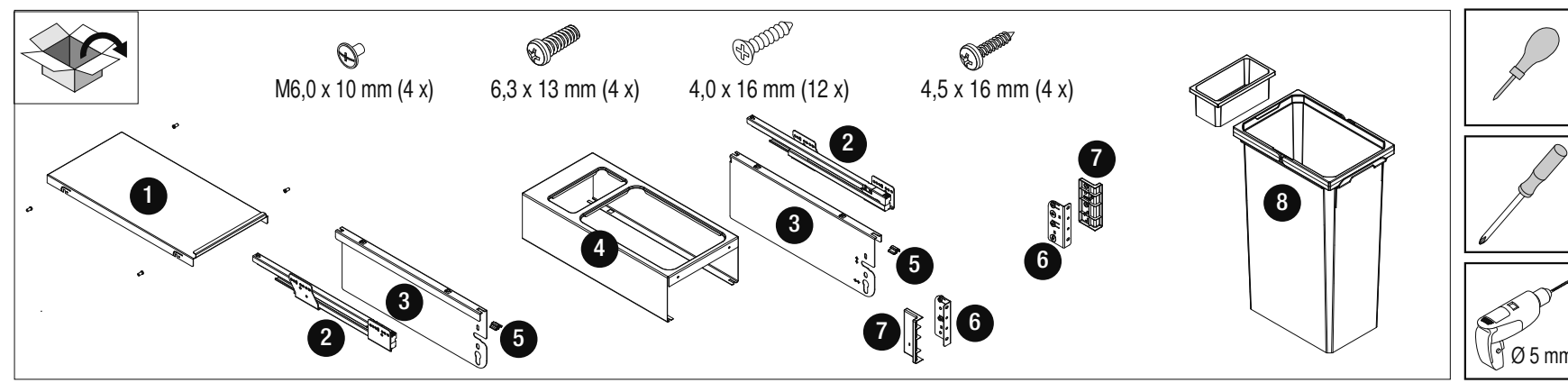
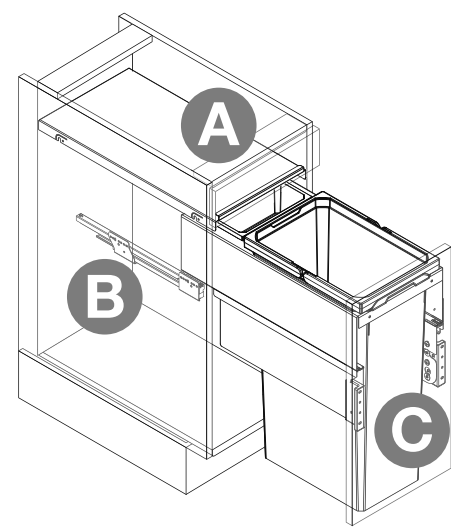
A



A B



VS ENVI Space XX 480 300



1 - 9

