

TECTUS TE 540 3D

Verdeckt liegendes Bandsystem
für ungefälzte Objektüren

Concealed hinge system
for unrebated heavy duty doors



Die stufenlose 3D-Verstellung:
Seite und Höhe +/- 3 mm, Andruck +/- 1 mm
Verstellungen mit Innensechskant-Schlüssel 4 mm

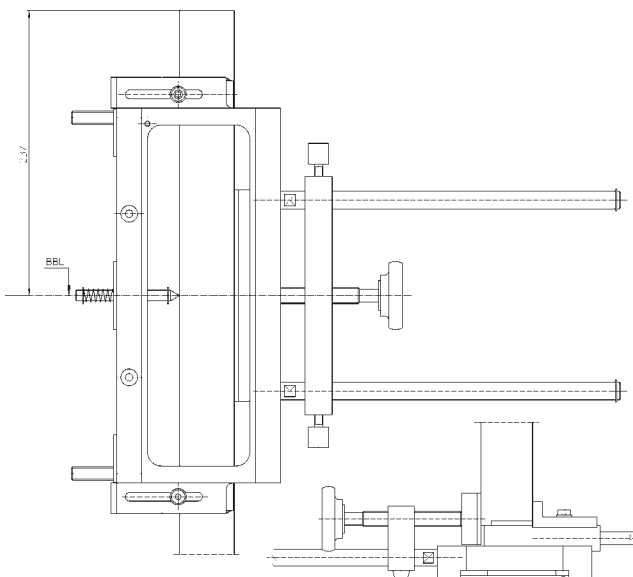
Infinitely variable 3D adjustment:
Side and height +/- 3 mm, depth +/- 1 mm
Adjustments made using a 4 mm Allen key

Die Bandbezugslinie (BBL):

Der Abstand der 1. BBL ist **241 mm** vom Zargenfalz bzw. **237 mm** bis Oberkante Türfalz. Zwischen 1. und 2. BBL ist der Abstand abhängig von der Türblatthöhe.

Hinge reference line (HRL):

The 1st HRL is **241 mm** from the frame rebate or **237 mm** from the upper edge of the door rebate. The distance between the 1st and 2nd HRL depends on the height of the door leaf.



Justieren der Frässhablone

Universalfräsrahmen nach Übertragen der BBL-Maße auf der Tür bzw. Zarge aufspannen. Montageanleitung und die Angaben auf der Frässhablone beachten!

Adjust the template

Once the HRL dimensions have been transferred, clamp the universal milling frame onto the door or frame. Follow the fixing instruction and the information on the template!

Frässhablonen

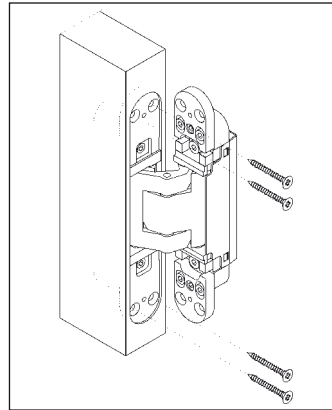
Für diesen Bandtyp sind die unten aufgeführten Frässhablonen auszuwählen:

Templates

Select the templates listed below, depending on the hinge type:

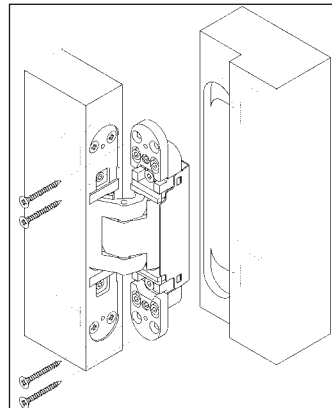
Stufe 1/Position 1	Stufe 2/Position 2
Nr. 5 250 680 5	Nr. 5 250 681 5

Die Montage Installation



Die Fräsungen vornehmen,
Fräser 24 mm Ø,
Anlaufring 30 mm Ø,
Bandflügelteil (gekennzeichnet mit "Door") mit Holzschrauben
5 mm Ø verschrauben.

Conduct the routing,
cutter 24 mm Ø,
collar ring 30 mm Ø,
screw hinge door part (marked as door) using 5 mm Ø wood screws.

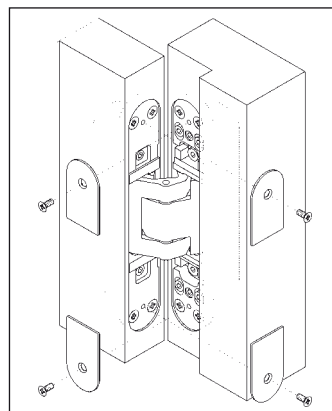


Bandrahmenteil je nach Zargentyp befestigen.
Ggf. die oberen Klemmschrauben der Höhenverstellung pro Band leicht lösen.

Blockzarge: Mit Holzschrauben 5 mm Ø verschrauben.
Weitere Zargentypen siehe Blatt 2

Fasten hinge frame part depending on the frame type.
If required, please loose slightly the upper clamping screws for the height adjustment.

Block frame: Screw with 5 mm Ø wood screws
For further frame types, see page 2



Die Abdeckplättchen mit beiliegenden, selbstschneidenden Schrauben auf Rahmen- und Flügelteil verschrauben.

Screw the small cover plates using the enclosed tapping screws onto frame and door part.

Nach der Montage alle Klemm- und Befestigungsschrauben auf festen Sitz überprüfen.

Double-check the fastening of all clamping and fixing screws after installation.

