

Planung und Montage

Verbindungsprofil Connector zu HAWA-Concepta 25/30/50, für auf Boden und Oberboden aufschlagende Türen.

Planification et montage

Profil de raccordement Connector pour système HAWA-Concepta 25/30/50, destiné aux portes allant du sol au plafond.

Planning and installation

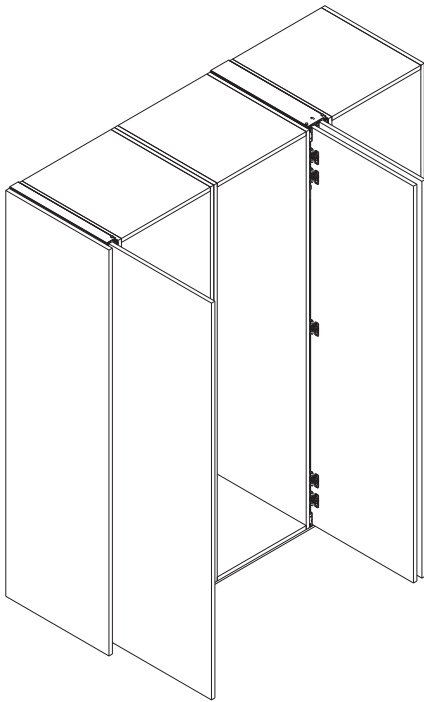
Connecting profile Connector for HAWA-Concepta 25/30/50, for doors striking against the top and bottom cabinet section.

Progetto e montaggio

Profilo di collegamento Connector per HAWA-Concepta 25/30/50, per ante appoggiate su fondo e cielo.

Planificación y montaje

Perfil de unión Connector para HAWA-Concepta 25/30/50, para puertas apoyadas sobre piso y techo.



■ Hawa-Teile ■ Eléments Hawa ■ Hawa components ■ Componenti Hawa ■ Componentes Hawa

NOTICE: Metric dimensions are valid – dimensions stated in inches are for information only.

Diese Zeichnung ist Eigentum der Hawa AG und darf weder verwertet, vervielfältigt noch Dritten zugänglich gemacht werden. Alle unsere Katalog-Zeichnungen sowie die speziellen Einbauzeichnungen im Massstab 1:1 usw. stellen Beispiele zum Einbau unserer Beschläge dar. Irgendwelche Ansprüche aus der Verwendung dieser Unterlagen können durch den Kunden nicht abgeleitet werden. Für bau-/projektbezogene, konstruktive Details wird keine Verantwortung übernommen.

Ce plan est la propriété de Hawa AG. Il ne peut être utilisé à titre lucratif, ni photocopié ou transmis à un tiers. Tous les plans publiés dans les catalogues, les plans de montage spéciaux à l'échelle 1:1 etc. représentent des exemples de montage de nos ferrures. Le client ne peut tirer des droits quelconques en utilisant de tels documents. Pour des détails constructifs touchant aux projets ou aux sites, toute responsabilité est déclinée.

This drawing remains the property of Hawa AG and may not be sold, reproduced or made available to third parties. All of our catalogue drawings and special full scale installation drawings etc. represent installations using our hardware and fittings. No claims on the part of the customers can be considered which arise in connection with the use of these documents. For site or project-related design details any liability is declined.

Questo disegno è proprietà di Hawa AG e non può essere usato a scopo di lucro, riprodotto e reso accessibile a terzi. Tutti i nostri disegni del catalogo nonché i particolari disegni di montaggio in scala 1:1 ecc. rappresentano esempi per il montaggio delle nostre ferramenta. Eventuali rivendicazioni a seguito dell'utilizzo di questa documentazione non possono essere evidenziate da parte del cliente. Non assumiamo nessuna responsabilità per dettagli costruttivi che riguardano qualsiasi costruzione o progetto.

Este documento es propiedad de la empresa Hawa AG. Se excluye la venta y reproducción, al igual que el acceso a terceras personas. Los planos contenidos en nuestros catálogos, al igual que los planos especiales de montaje a escala 1:1 etc. representan ejemplos para el montaje de nuestros herrajes. Su uso no implica la deducción de derechos, cualquiera sea su naturaleza, por parte del cliente. No asumimos ninguna responsabilidad por los detalles constructivos relativos a la construcción o proyectos.

-		Gezeichnet/Dessiné/Drafted/Disegnato/Dibujado 11.2011 / RHU	Internationale Schutzrechte Änderungen vorbehalten Droits internationaux déposés Sous réserve de modifications Swiss and foreign patents Design subject to modification Diritti protettivi internazionali Con riserva di apportare modifiche Derechos internacionales protegidos Planos sujetos a modificaciones
		Änderung/Modification/Modification/Modifica/Modificación 02.2012 / RHU	
23227	a	Ersetzt/Remplace/Replaces/Sostituisce/Reemplazo 23227-	
		Visum/Visa/Visa/Visto/Visado 11.2013 / HAG	

Deutsch**Connector 55 mm für eine Dreh-Einschiebetüre**

Türdicke Holz 19–30 mm

Türdicke Glas 8 mm

- Höhendifferenzen der Aussenseite oder Korpusse von +/- 1,5 mm werden durch den Connector 55 mm aufgefangen.

Connector 110 mm für zwei Dreh-Einschiebetüren

Türdicke Holz 19–28 mm

- Höhendifferenzen der Korpusse von +/- 1,5 mm werden durch den Connector 110 mm aufgefangen.
- Die Führungsrollen verursachen grundsätzlich keine bleibenden Spuren auf den Sichtseiten der Türen, ausser bei Verwendung von empfindlichen Oberflächen, wie z.B. Nadelhölzer.

Dieses Dokument zeigt die bestimmungsgemässe Verwendung am Beispiel von HAWA-Concepta 50 Holz.

Français**Connector 55 mm pour une porte pivotante et escamotable**

Epaisseur de porte en bois : 19–30 mm

Epaisseur de porte en verre : 8 mm

- Les différences de hauteur de +/- 1,5 mm entre côte extérieur ou corps de meubles sont gommées par le profil Connector 55 mm.

Connector 110 mm pour deux portes pivotantes et escamotables

Epaisseur de porte en bois : 19–28 mm

- Les différences de hauteur de +/- 1,5 mm entre corps de meubles sont gommées par le profil Connector 110 mm.
- Par principe, les galets de guidage n'occasionnent aucune trace durable sur les faces visibles des portes, hormis en cas d'utilisation des galets sur des surfaces fragiles, telles que des surfaces en bois de résineux tendres, par exemple.

Ce document montre, à partir de l'exemple du système HAWA-Concepta 50 bois, comment le profil doit être utilisé en bonne et due forme.

English**Connector 55 mm ($2\frac{3}{16}$ ") for a pivot/slide-in door**

Door thickness, wood, 19–30 mm ($\frac{3}{4}$ "– $1\frac{3}{16}$ ")

Door thickness, glass, 8 mm ($\frac{5}{16}$ ")

- The Connector 55 mm ($2\frac{3}{16}$ ") compensates external side or cabinet body height differences of +/- 1,5 mm ($\pm\frac{1}{16}$ ").

Connector 110 mm ($4\frac{11}{32}$ ") for two pivot/slide-in doors

Door thickness, wood, 19–28 mm ($\frac{3}{4}$ "– $1\frac{1}{8}$ ")

- The Connector 110 mm ($4\frac{11}{32}$ ") compensates cabinet body height differences of +/- 1,5 mm ($\pm\frac{1}{16}$ ").
- The guide rollers do not generally leave any permanent marks on the visible sides of the door with the exception of sensitive surfaces such as softwood.

This document demonstrates the intended use based on the example of HAWA-Concepta 50 wood.

Italiano

Connector 55 mm per una anta scorrevole a scomparsa per rotazione

Spessore anta legno: 19–30 mm

Spessore anta vetro: 8 mm

- Il Connector 55 mm compensa differenze di altezza dei parti esterna o corpi pari a $\pm 1,5$ mm.

Connector 110 mm per due ante scorrevoli a scomparsa per rotazione

Spessore anta legno: 19–28 mm

- Il Connector 110 mm compensa differenze di altezza dei corpi pari a $\pm 1,5$ mm.
- I rulli di guida non lasciano generalmente tracce permanenti sui lati a vista delle ante, eccezion fatta per superfici sensibili come i legni resinosi.

Il presente documento illustra l'uso conforme sull'esempio di HAWA-Concepta 50 legno.

Español

Connector 55 mm para puerta pivotante e insertable en el lateral del armario

Espesor puerta de madera 19–30 mm

Espesor puerta de cristal 8 mm

- El Connector 55 mm permite compensar diferencias de altura entre los parte exterior o cuerpos de $\pm 1,5$ mm.

Connector 110 mm para dos puertas pivotantes e insertables en el lateral del armario

Espesor puerta de madera 19–28 mm

- El Connector 110 mm permite compensar diferencias de altura entre los cuerpos de $\pm 1,5$ mm.
- En principio, los rodillos de guía no dejan huella por la cara visible de las puertas, excepto en acabados muy sensibles como p. ej. maderas blandas de pino.

Este documento muestra el uso reglamentario con HAWA-Concepta 50 con madera, a modo de ejemplo.

Inhaltsverzeichnis

Inhaltsverzeichnis	4
Connector 55 mm.	5
Übersicht	5
Planung und Berechnung	6-7
Bearbeitung und Montage Profile	8
Connector 110 mm	9
Übersicht	9
Planung und Berechnung	10
Bearbeitung und Montage Profile	11
Übersicht sämtlicher Abkürzungen	12

Sommaire

Sommaire	4
Connector 55 mm.	5
Aperçu général	5
Planification et calcul	6-7
Usinage et montage des profils	8
Connector 110 mm	9
Aperçu général	9
Planification et calcul	10
Usinage et montage des profils	11
Aperçu de toutes les abréviations	12

Contents

Contents	4
Connector 55 mm (2 $\frac{3}{16}$ ")	5
Overview	5
Planning and calculation	6-7
Processing and assembling profils	8
Connector 110 mm (4 $\frac{11}{32}$ ")	9
Overview	9
Planning and calculation	10
Processing and assembling profils	11
Overview of all abbreviations	12

Indice

Indice	4
Connector 55 mm.	5
Panoramica	5
Progetto e calcolo	6-7
Esecuzione e montaggio profili	8
Connector 110 mm	9
Panoramica	9
Progetto e calcolo	10
Esecuzione e montaggio profili	11
Descrizione di tutte le abbreviazioni	12

Índice

Índice	4
Connector 55 mm.	5
Esquema	5
Planificación y cálculo	6-7
Mecanización y montaje de los perfiles	8
Connector 110 mm	9
Esquema	9
Planificación y cálculo	10
Mecanización y montaje de los perfiles	11
Detalle general de abreviaturas	12

Connector 55 mm (2 $\frac{3}{16}$ ")

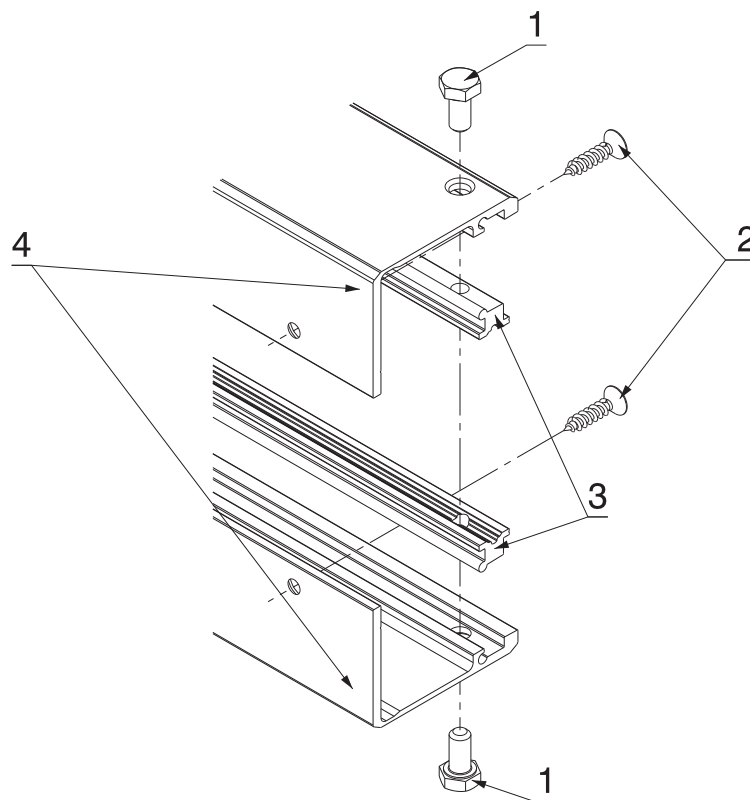
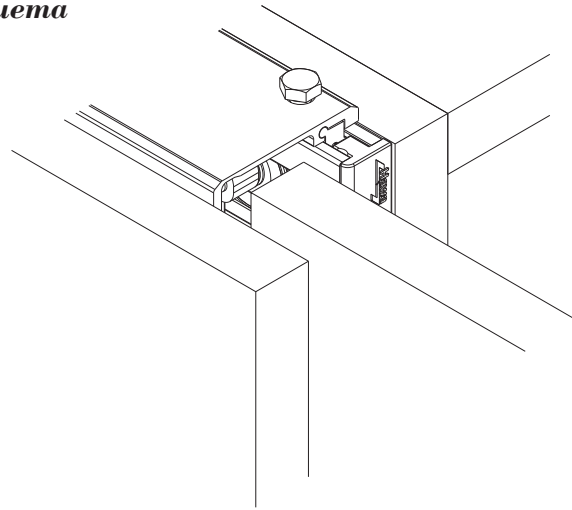
Übersicht

Aperçu général

Overview

Panoramica

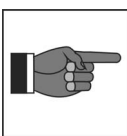
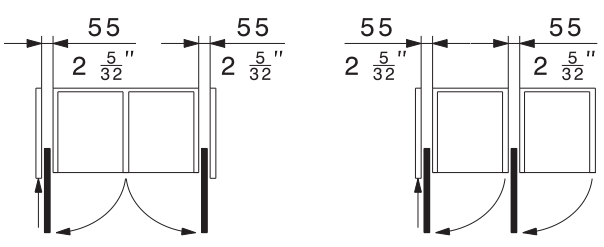
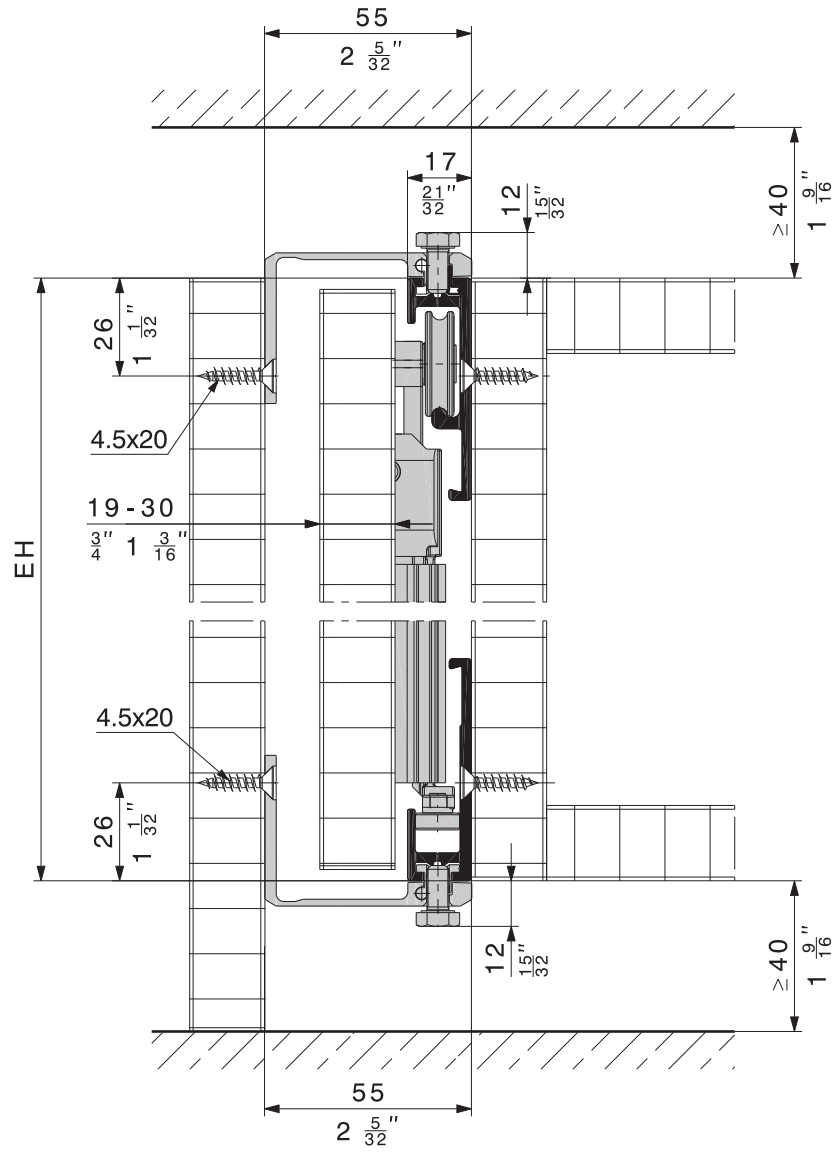
Esquema



Technische Änderungen vorbehalten
Sous réserve de modifications techniques
Subject to modification

Con riserva di apportare modifiche tecniche
Bajo reserva de modificaciones técnicas

Planung und Berechnung
Planification et calcul
Planning and calculation
Progetto e calcolo
Planificación y cálculo



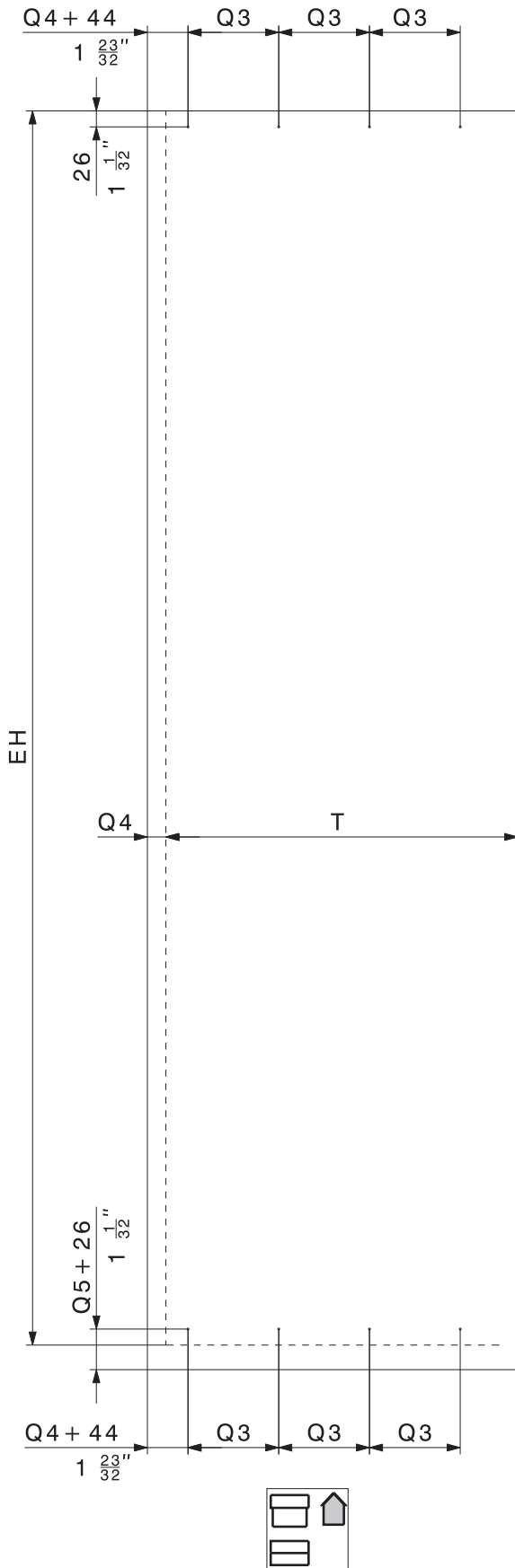
Hinweis
Remarque
Note
Avvertenza
Nota

Bei der Planung der Türgriffe auf mögliche Kollisionsgefahr achten.
 Lors de la planification des poignées de portes, prendre garde aux risques de collisions possibles.
 Pay attention to potential collision hazards when designing door handles.
 Nel progetto delle maniglie considerare l'ingombro per evitare collisioni.
 Al planificar los tiradores de las puertas tener en consideración los posibles riesgos de colisión.

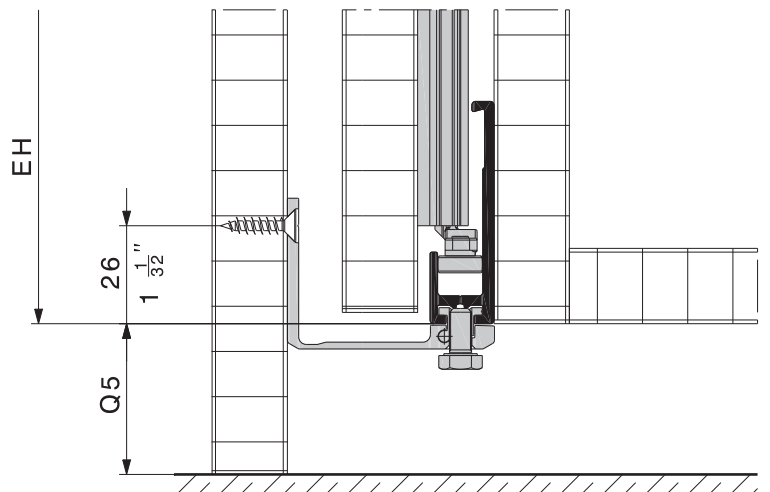
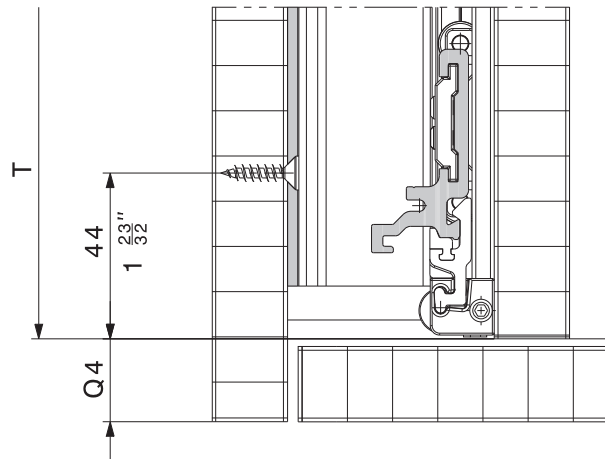
Technische Änderungen vorbehalten
 Sous réserve de modifications techniques
 Subject to modification

Con riserva di apportare modifiche tecniche
 Bajo reserva de modificaciones técnicas

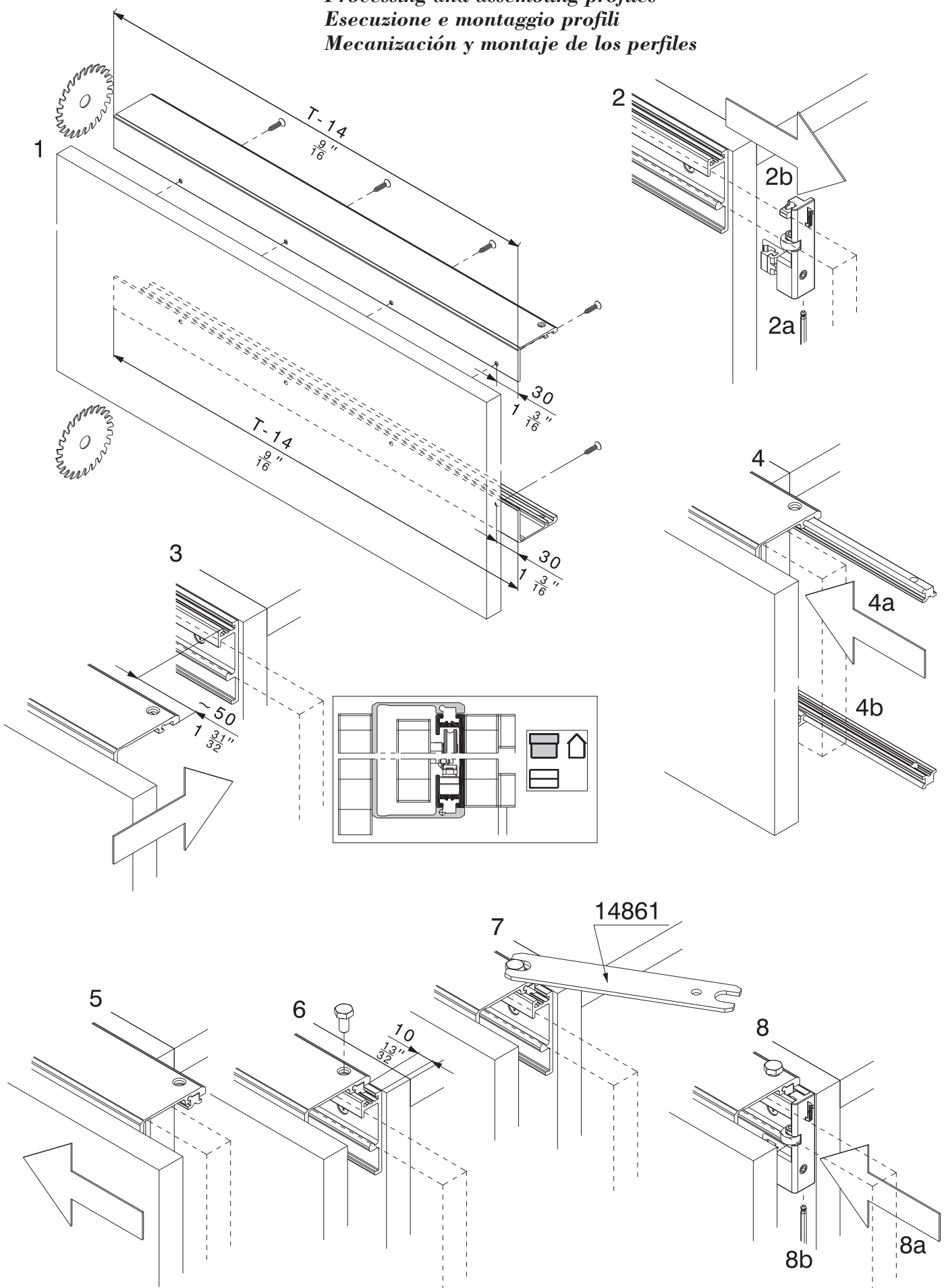
*Planung und Berechnung
Planification et calcul
Planning and calculation
Progetto e calcolo
Planificación y cálculo*



N°	Länge Longueur Length Lunghezza Longitud	Q3
23221	650 mm (2'1 $\frac{19}{32}$ ")	147,5 mm (5 $\frac{13}{16}$ ")
23222	900 mm (2'11 $\frac{7}{16}$ ")	168 mm (6 $\frac{5}{8}$ ")

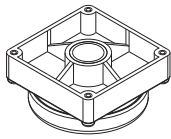
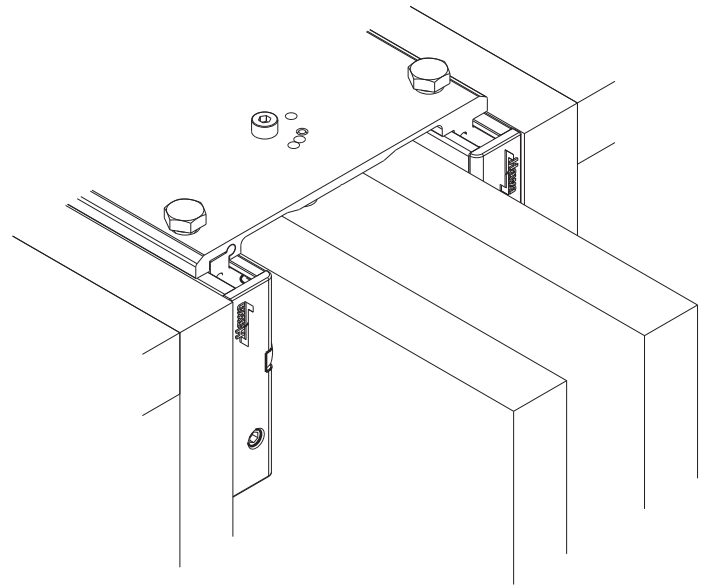
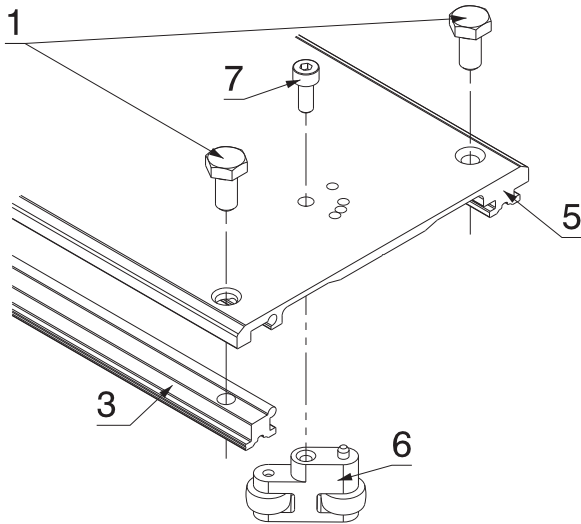


Bearbeitung und Montage Profile
Usinage et montage des profils
Processing and assembling profiles
Esecuzione e montaggio profili
Mecanización y montaje de los perfiles

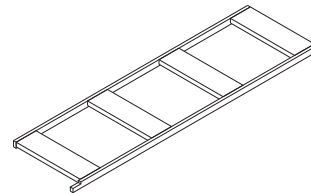


Connector 110 mm (4 $\frac{11}{32}$ ")

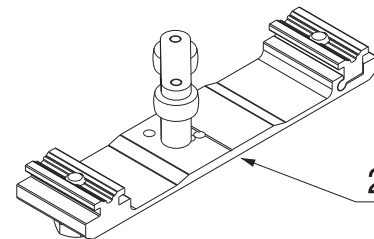
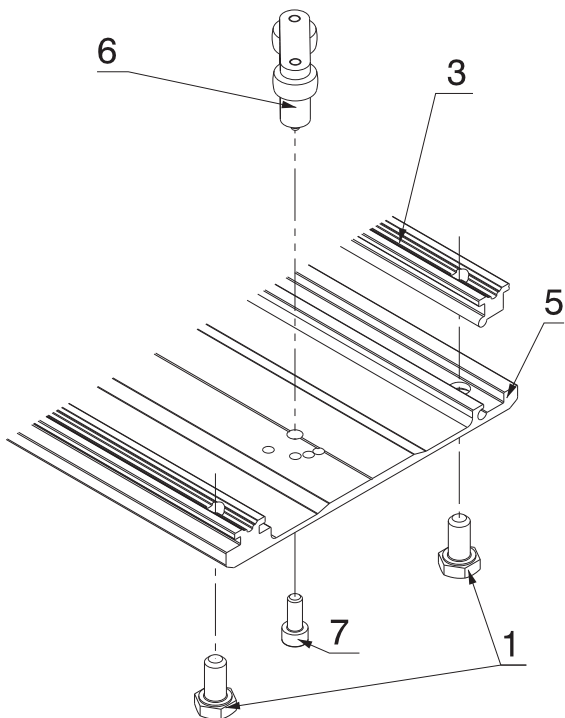
Übersicht
Aperçu général
Overview
Panoramica
Esquema



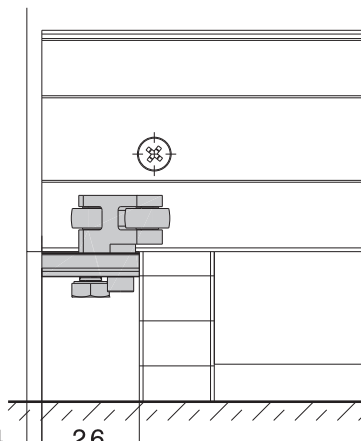
Variante mit Stellfüßen
Variante avec pieds d'ajustage
Design with adjustable feet
Variante con piedini regolabili
Variante con patas regulables



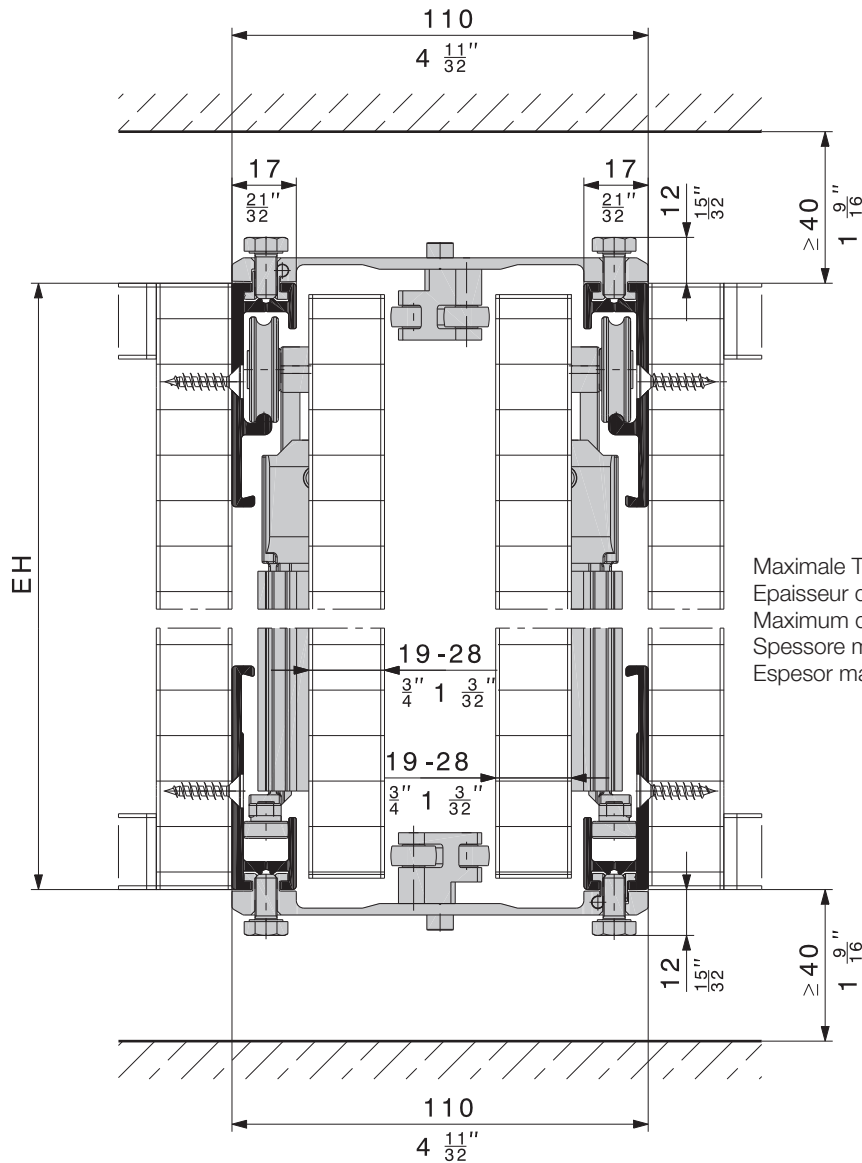
Variante mit Sockel
Variante avec socle
Design with skirting
Variante con zoccolo
Variante con zócalo



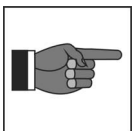
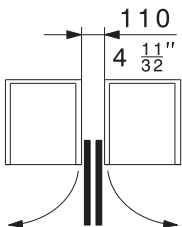
23225



Planung und Berechnung
Planification et calcul
Planning and calculation
Progetto e calcolo
Planificación y cálculo



Maximale Türdicke 28 mm.
 Epaisseur de porte maximale 28 mm.
 Maximum door thickness 28 mm (1 1/8").
 Spessore massimo della porta 28 mm.
 Espesor máximo del panel 28 mm.



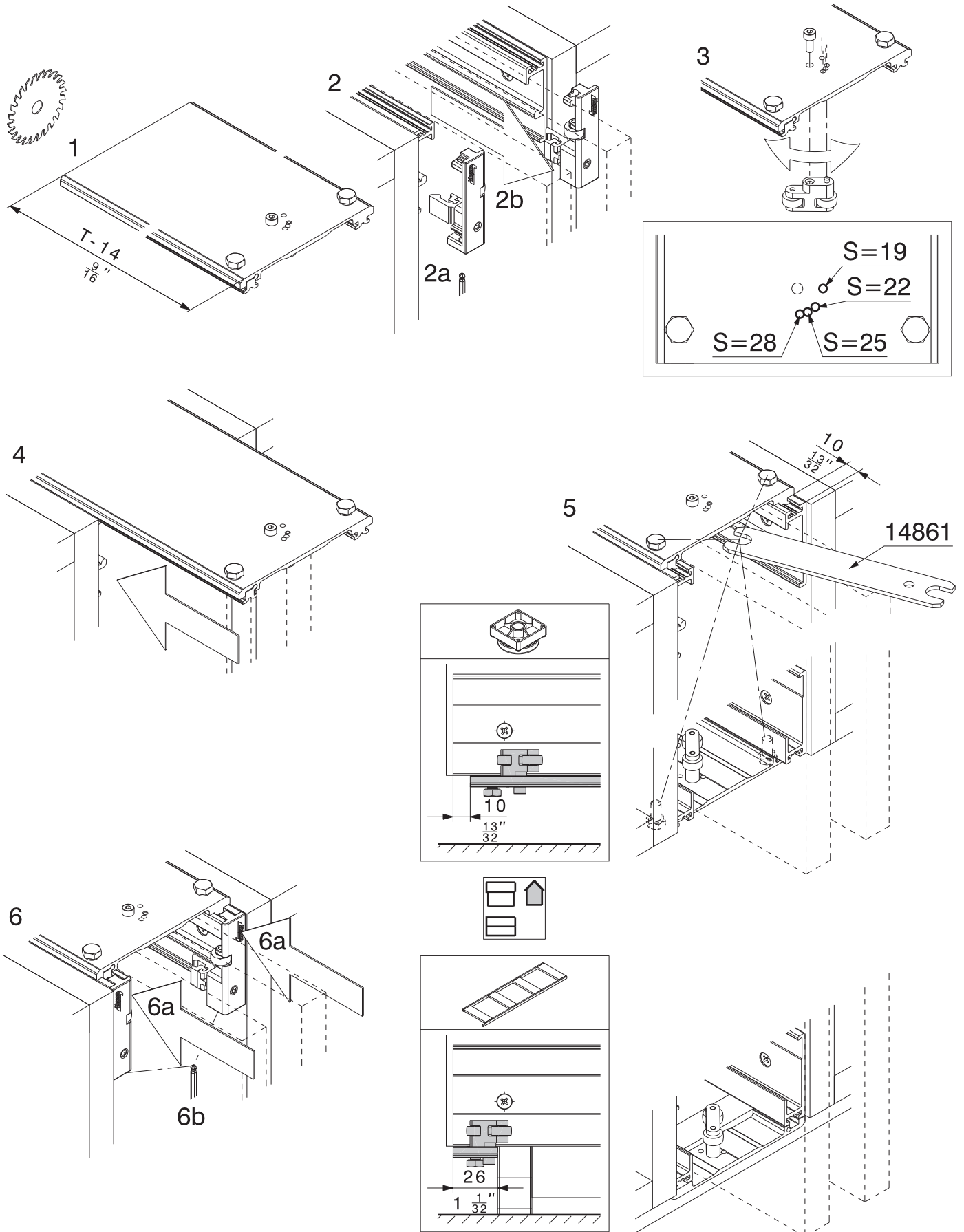
Hinweis
Remarque
Note
Avvertenza
Nota

Bei der Planung der Türgriffe auf mögliche Kollisionsgefahr achten.
 Lors de la planification des poignées de portes, prendre garde aux risques de collisions possibles.
 Pay attention to potential collision hazards when designing door handles.
 Nel progetto delle maniglie considerare l'ingombro per evitare collisioni.
 Al planificar los tiradores de las puertas tener en consideración los posibles riesgos de colisión.




Technische Änderungen vorbehalten
 Sous réserve de modifications techniques
 Subject to modification

Con riserva di apportare modifiche tecniche
 Bajo reserva de modificaciones técnicas

Bearbeitung und Montage Profile
Usinage et montage des profils
Processing and assembling profiles
Esecuzione e montaggio profili
Mecanización y montaje de los perfiles



Übersicht sämtlicher Abkürzungen
Aperçu de toutes les abréviations
Overview of all abbreviations
Descrizione di tutte le abbreviazioni
Detalle general de abreviaturas

EH	Einbauhöhe Hauteur d'encastrement Installation height Altezza di montaggio Altura de montaje
S	Türdicke Épaisseur de porte Door thickness Spessore anta Espesor del panel
T	Schranttiefe Profondeur de l'armoire Cabinet depth Profondità armadio Profundidad del armario
Q	Variable Variable Variable Variabile Variable
	Draufsicht Vue de dessus Top view Pianta Vista en planta
	Seitenansicht Vue de côté Side view Fianco Vista lateral
	Vorderansicht Vue de face Front view Prospetto Vista frontal