

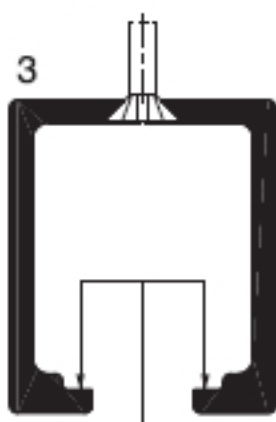
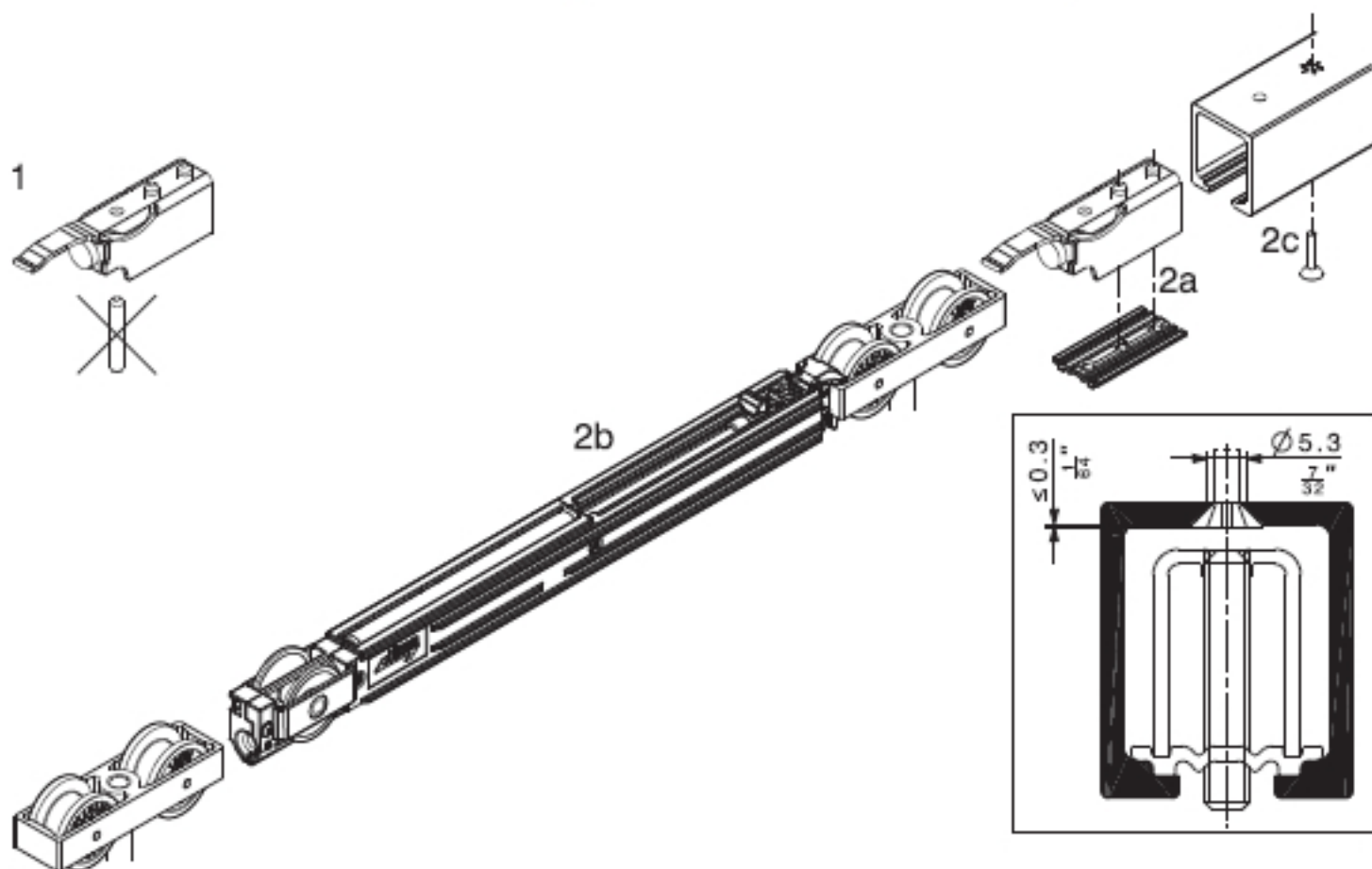
Montage Dämpfeinzug SoftMove 80

Montage du système d'amortissement SoftMove 80

Assembling the SoftMove 80 soft closing mechanism

Montaggio ammortizzatore SoftMove 80

Montaje del mecanismo de cierre suave SoftMove 80



- 4 Türmontage: siehe entsprechende Systemanleitung
 Montage de la porte : voir instructions système correspondantes
 Fitting the door: see the appropriate system instructions
 Montaggio anta: consultare le relative istruzioni
 Montaje de la puerta: véase las instrucciones correspondientes

Lauffläche reinigen
 Nettoyer la surface de roulement
 Clean running surface
 Pulire la superficie di scorrimento
 Limpiar la superficie de rodadura

