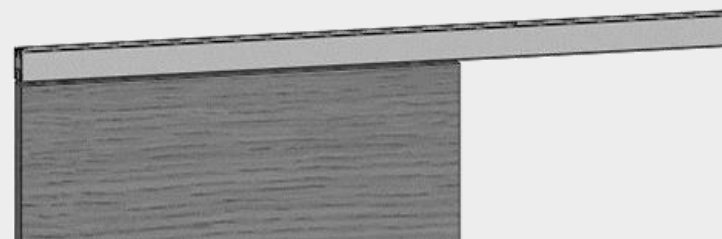


A SICHERHEITSHINWEISE SAFETY ADVICES

B MONTAGE, PFLEGE UND WARTUNG ASSEMBLY, CARE INSTRUCTIONS, SERVICE AND MAINTENANCE



A

Sicherheitshinweise:

D

Wichtige Sicherheitshinweise für die Montage und Nutzung von Schiebetürsystemen
(Zusätzlich zu Montage- und Bedienungsanleitung zu beachten, um Schäden an Produkt sowie Personen- und Sachschäden zu vermeiden.)

Wichtig: Alle Nutzer sind über die sie betreffenden Punkte der nachfolgenden Hinweise sowie die Hinweise aus Montage- bzw. Bedienungsanleitung zu informieren!

Allgemein:

- Schiebetüren dürfen nicht zu hart zu- oder aufgezogen werden. Dies trifft vor allem auf Schiebetüren ohne Softeinzug zu.

Montage:

- Mitgeliefertes Befestigungsmaterial ist auf Kompatibilität mit den vorhandenen Untergründen zu prüfen. Gegebenenfalls muss geeignetes Befestigungsmaterial selbst besorgt werden.
- Vor der Montage müssen die Klemmflächen mit fettlösenden Haushaltsmitteln von Fetten befreit werden.
- Es besteht die Gefahr von Quetschungen beim Heben der Tür. Entsprechend ist erforderliche Schutzkleidung zu tragen.

Safety advices:

GB

Important safety-related information for the mounting and use of sliding door systems
(Follow these instructions in addition to the mounting and operating instructions in order to avoid damage of product and damage to person or property.)

Important: All users have to be informed about relevant points mentioned in following safety advices and installation and operating instructions!

General information:

- Do not shut sliding doors with excessive force. This is especially important on sliding doors without soft closing device.

Assembly:

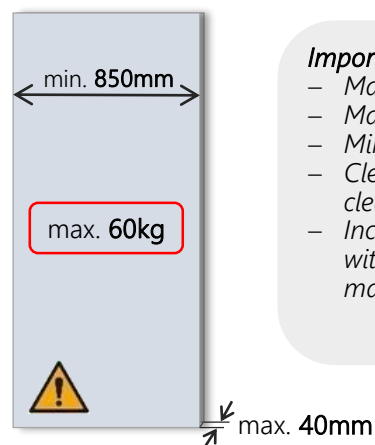
- Included mounting material must be checked for compatibility with the existing wall and ceiling. If required, suitable mounting material must be purchased.
- Clean clamping areas with fat solvent (standard commercial cleaning agent) before mounting.
- There is a danger of bruising when lifting the door. Wearing protective clothing is required.

B Montage, Pflege und Wartung

Assembly, care instructions, service and maintenance

Wichtige Informationen:

- Maximal zulässiges Gewicht der Tür beträgt 60kg.
- Maximal zulässige Türstärke beträgt 40mm.
- Minimale Holztürbreite beträgt 850mm.
- Vor der Montage müssen die Klemmflächen mit fettlösenden Haushaltsmitteln von Fetten befreit werden.
- Mitgeliefertes Befestigungsmaterial ist auf Kompatibilität zu den vorhandenen Untergründen zu prüfen. Gegebenenfalls muss geeignetes Befestigungsmaterial selbst besorgt werden.



Important information:

- Max. permissible weight of the door is 60kg.
- Max. permissible door thickness is 40mm.
- Min. wooden door width is 850mm.
- Clean clamping areas with fat solvent (standard commercial cleaning agent) before mounting.
- Included mounting material must be checked for compatibility with the existing wall and ceiling. If needed, suitable mounting material must be purchased.

Wartung:

- Der Sitz und die Gängigkeit der geklemmten Teile sowie die Justierung der Tür müssen regelmäßig kontrolliert werden. Insbesondere im Falle von hochfrequentierten Anlagen sollte die Prüfung von einem Fach- oder Installationsbetrieb erfolgen.
- Die Reinigung der Metall-Oberflächen (z.B. Griff, Schiene) darf nur mit geeigneten Reinigern und Pflegemitteln erfolgen.

Maintenance:

- Check clamped parts at regular intervals for proper positioning and smooth running and door for correct adjustment. Especially highly frequented door systems require inspection by properly qualified staff (specialized companies or installation firms).
- Only use suitable cleaning and care products to clean the metallic surfaces (e.g. handle, rails).

Pflege allgemein:

Die Oberflächen der Schiebetürsysteme sind nicht wartungsfrei und sollten gemäß ihrer Ausführung gereinigt werden.

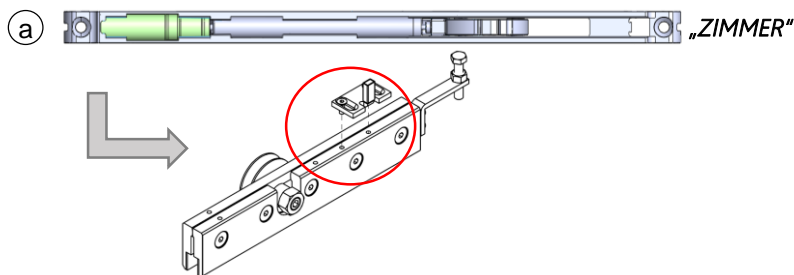
- Für metallische Oberflächen (Eloxal-/Edelstahloberfläche) bitte nur geeignete Reiniger ohne Scheuermittelanteil verwenden.
- Für lackierte Oberflächen bitte nur entsprechende lösemittelfreie Reiniger verwenden.

General care instructions:

The surface finishes of the sliding door systems are not maintenance-free and should be cleaned according to their material and texture.

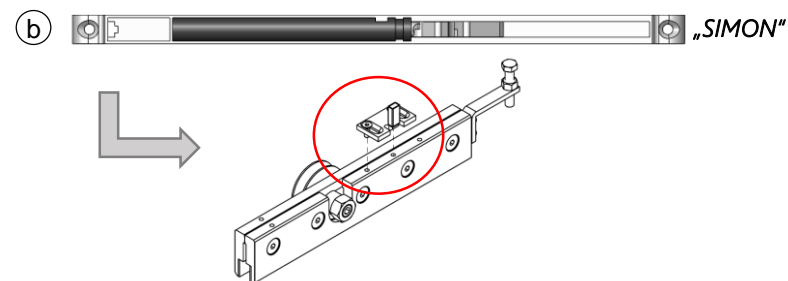
- For metallic surfaces (anodized/stainless steel finish) please only use appropriate cleaning agents without abrasive additives.
- For varnished surfaces please only use appropriate solvent-free cleaning agents.

Montage Fanghaken / activator hook



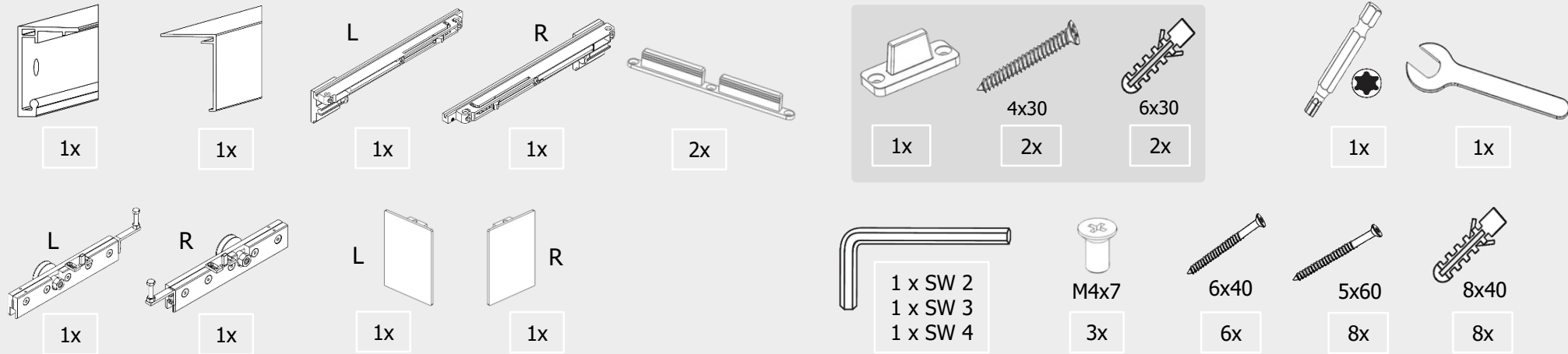
Position entsprechend Softeinzug wählen.
Please choose position according to soft closing device.

SW2

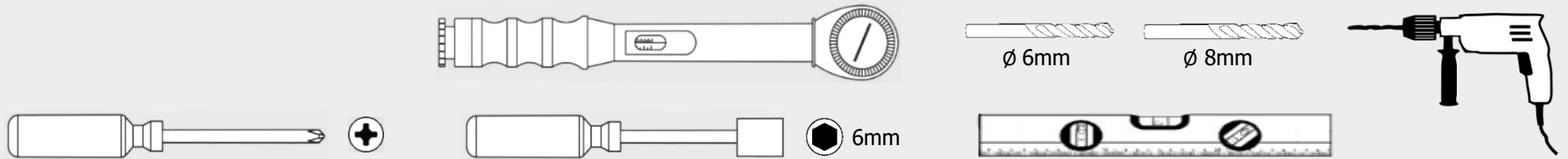


SCHIEBETÜRSYSTEM 60 HOLZ SOFTEINZUG 1-FLG.

Lieferumfang / scope of delivery

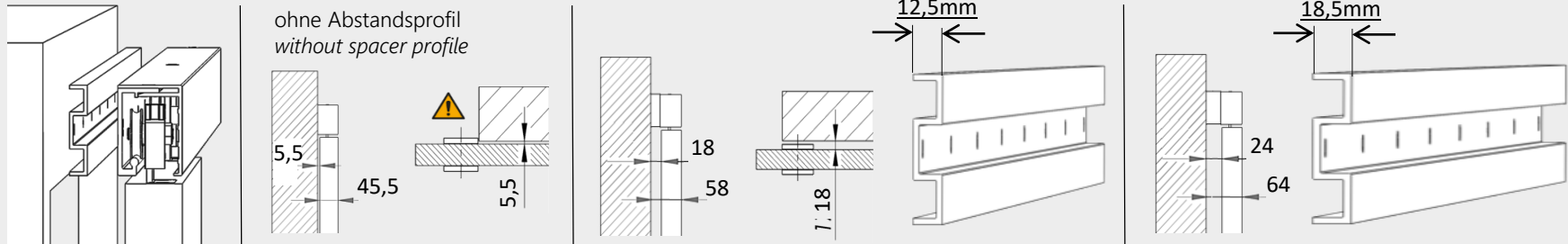


Montagewerkzeuge (nicht im Lieferumfang) / assembly tools (not included)



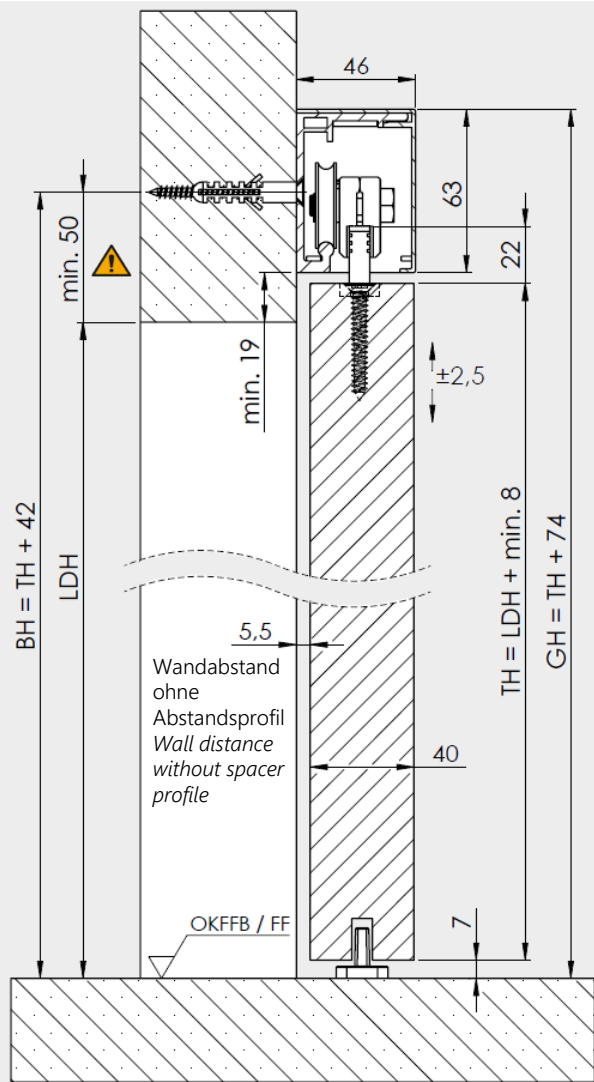
Wandabstand kann mit optional erhältlichen Abstandprofilen erweitert werden: 12,5mm oder 18,5mm

Wall distance can be extended with optionally available spacer profiles: 12,5mm or 18,5mm

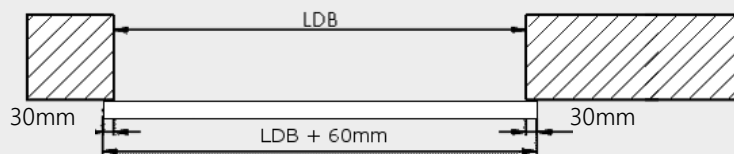


(Bei Türstärke 40mm / for door thickness 40mm)

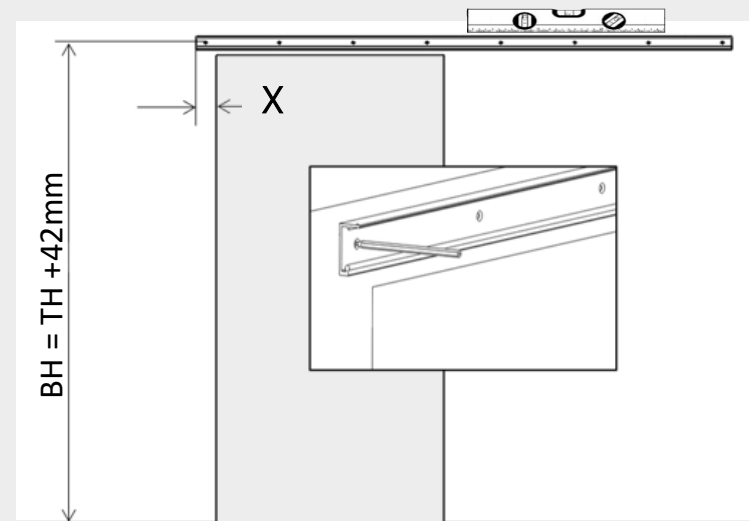
SCHIEBETÜRSYSTEM 60 HOLZ SOFTEINZUG 1-FLG.



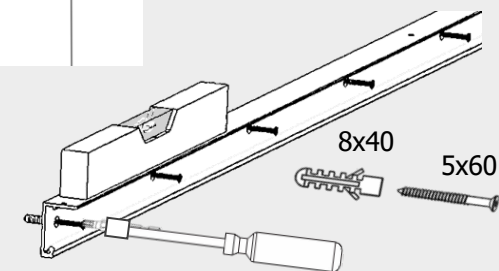
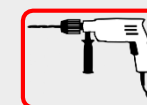
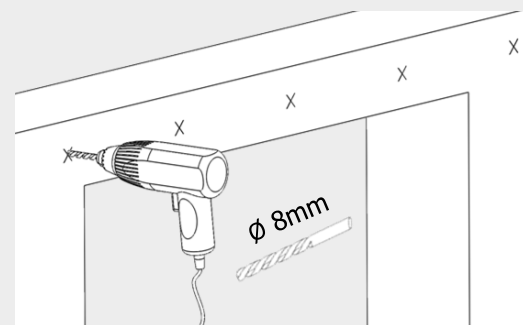
Tür-Überstand: 30mm empfohlen
 Door overlap: 30mm recommended



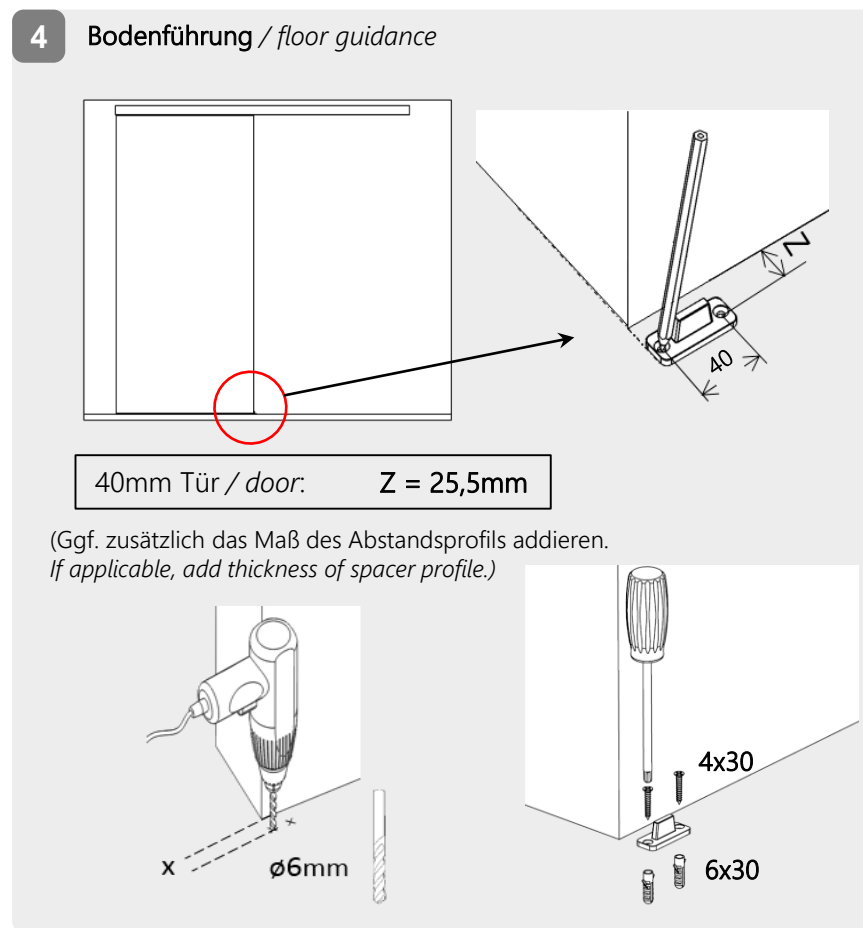
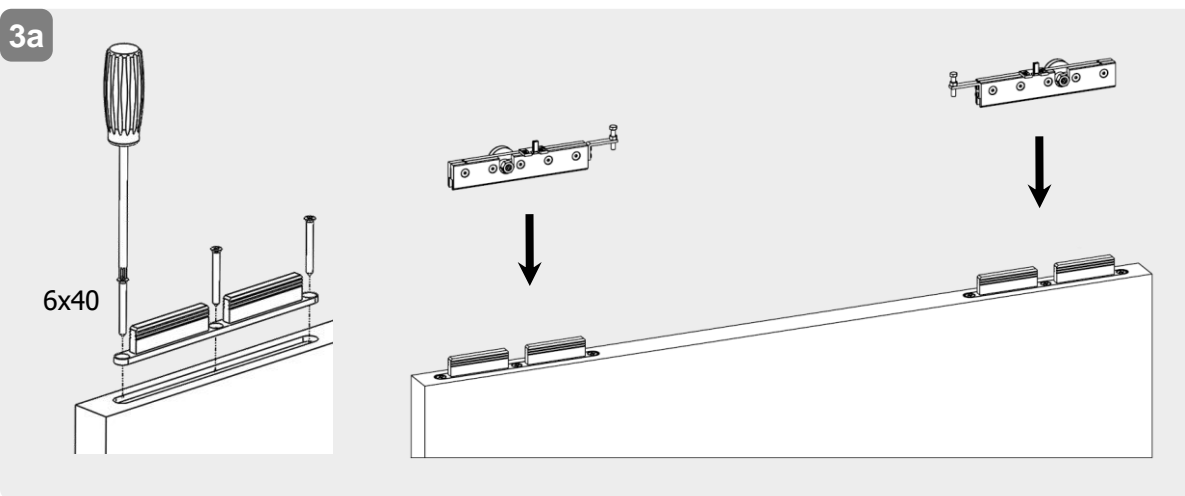
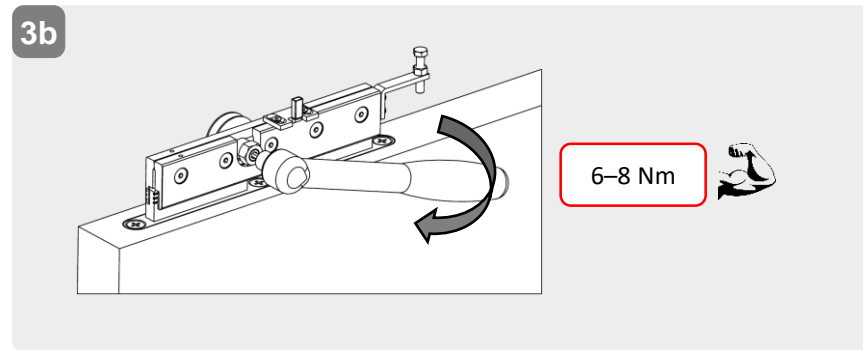
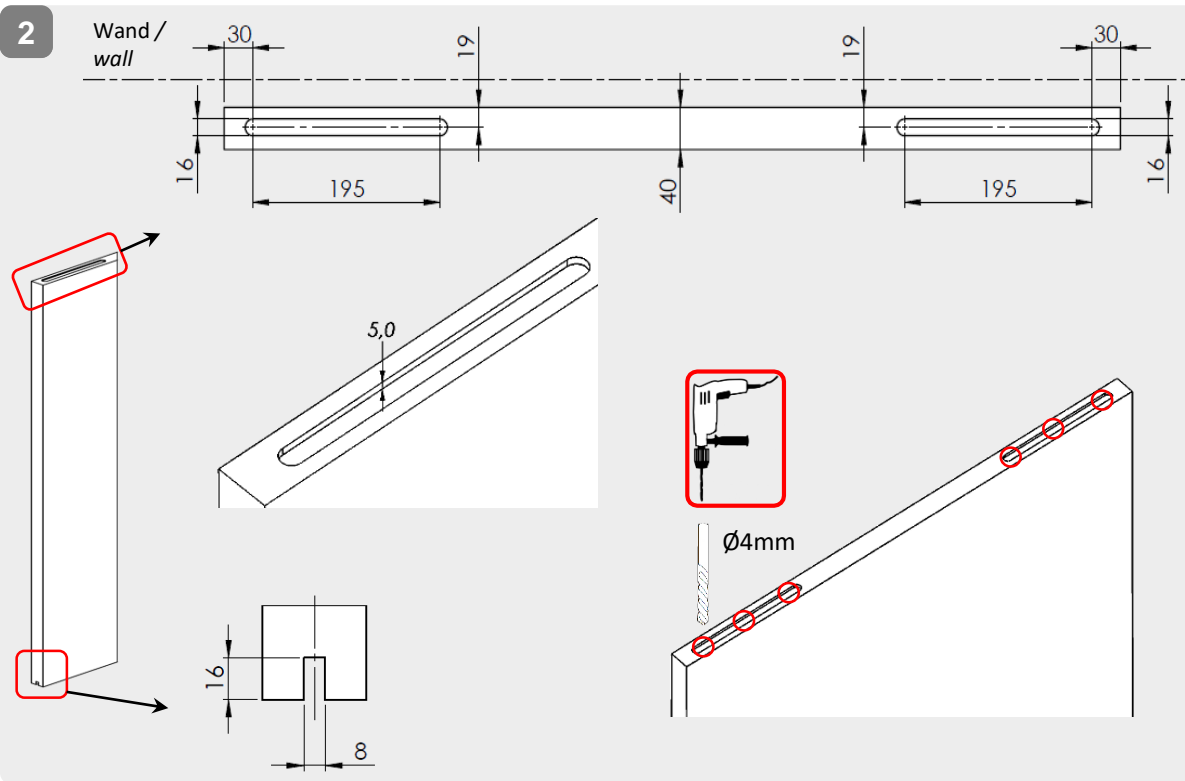
1



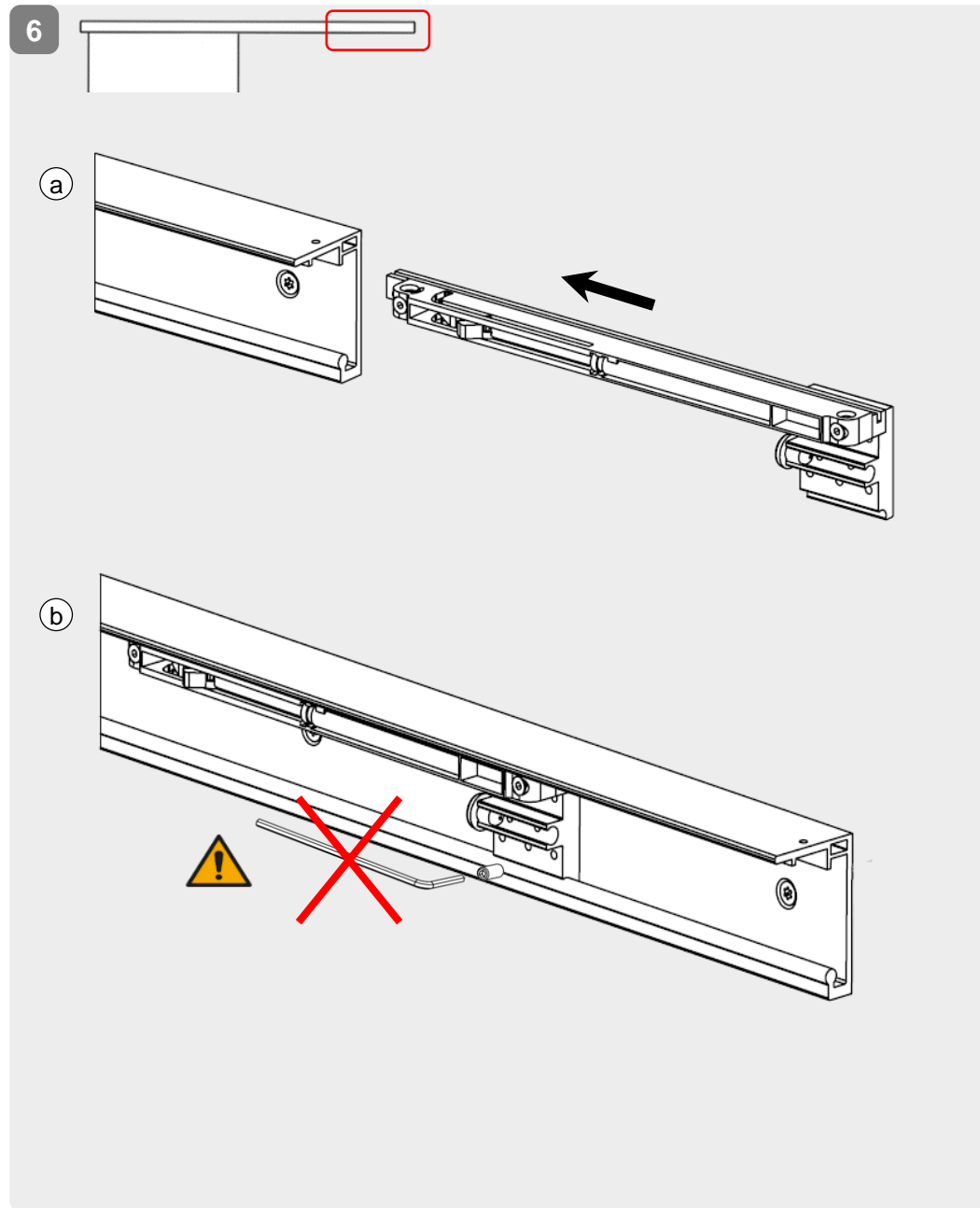
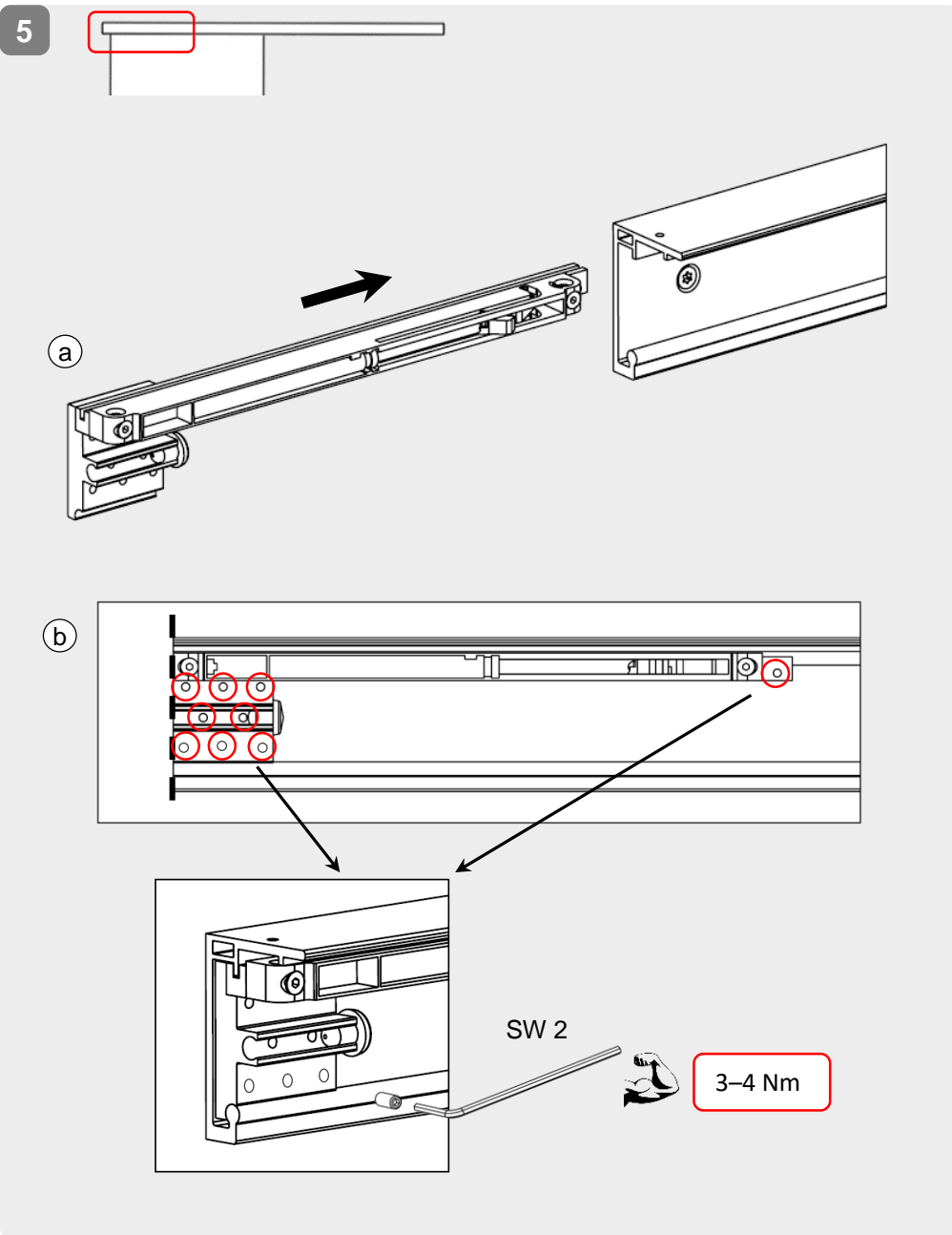
X = Tür-Überstand / door overlap + 3mm
 Empfohlen / recommended: X = 33mm



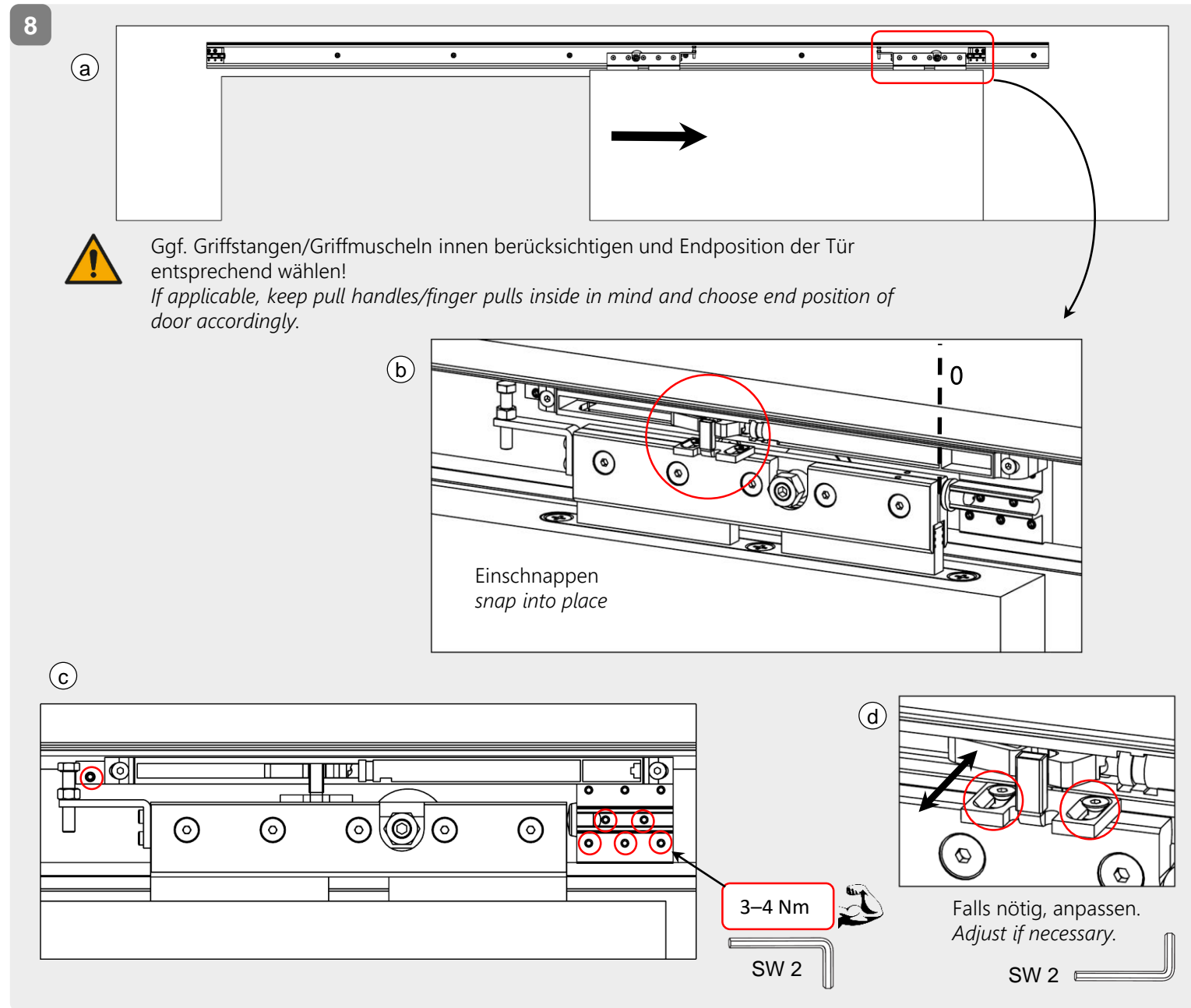
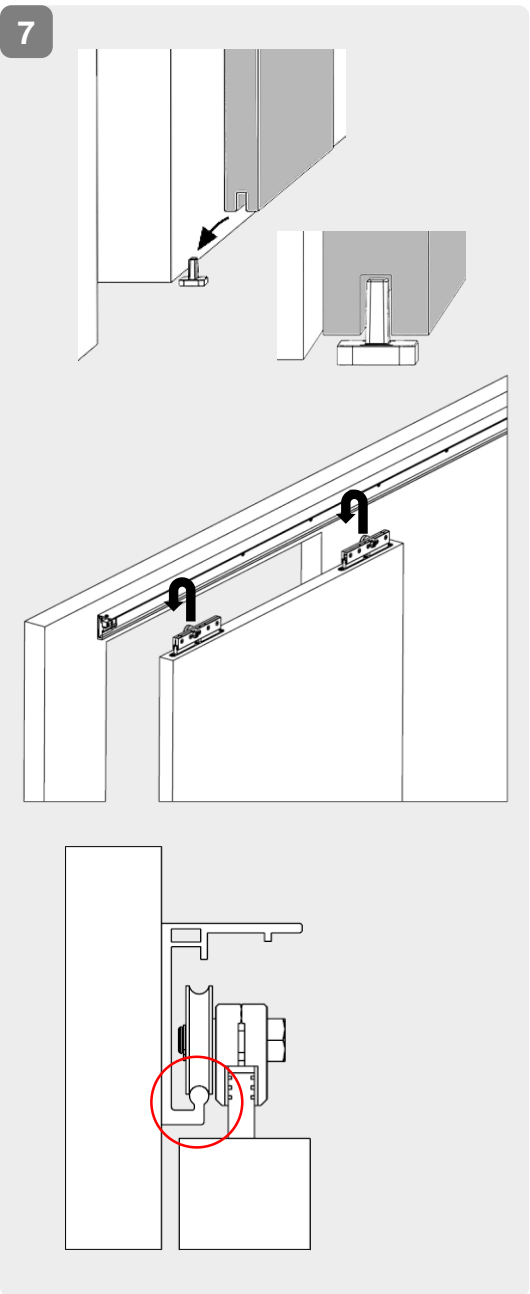
SCHIEBETÜRSYSTEM 60 HOLZ SOFTEINZUG 1-FLG.



SCHIEBETÜRSYSTEM 60 HOLZ SOFTEINZUG 1-FLG.

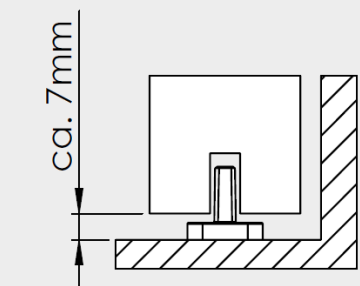
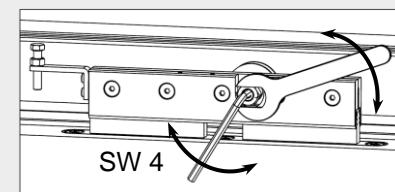
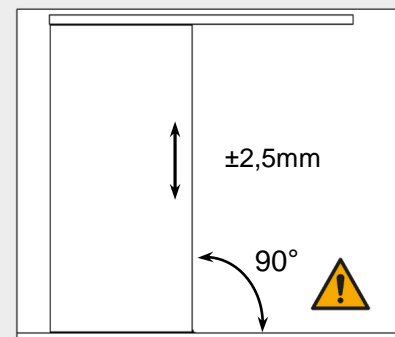


SCHIEBETÜRSYSTEM 60 HOLZ SOFTEINZUG 1-FLG.

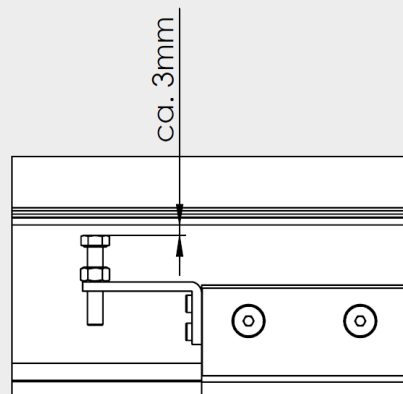


SCHIEBETÜRSYSTEM 60 HOLZ SOFTEINZUG 1-FLG.

9 Höheneinstellung height adjustment

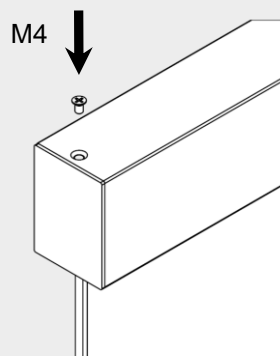
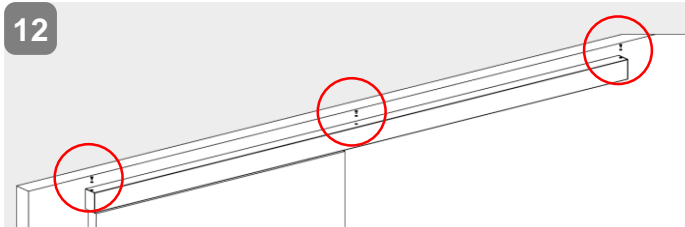


10 Aushebesicherung / safety catch

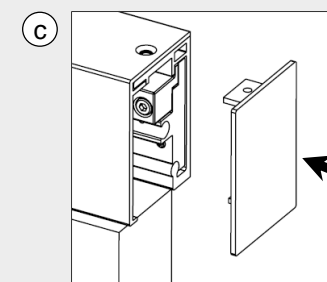
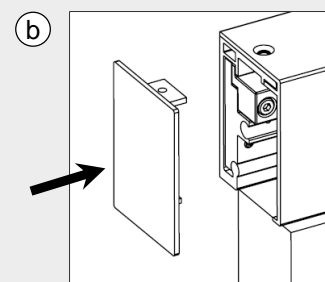
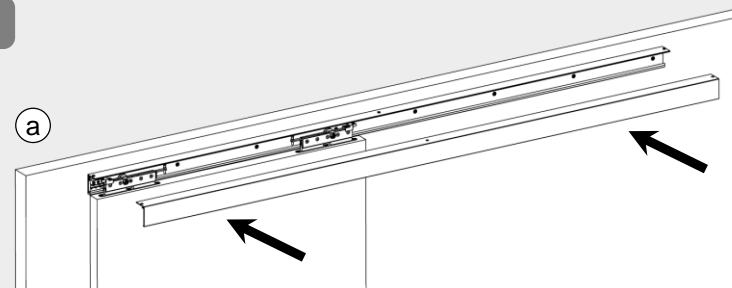


Abstand der Aushebesicherung zum Aluprofil auf ca. 3mm einstellen.

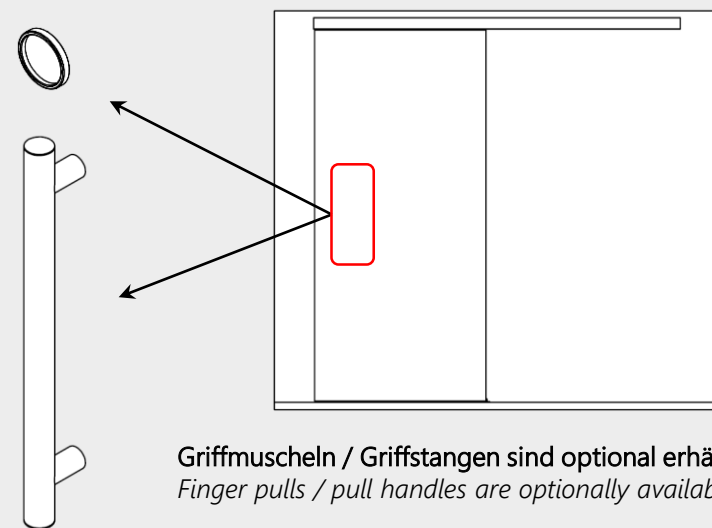
Adjust the distance of the safety catch to the aluminum profile to approx. 3mm.



11



13



Griffmuscheln / Griffstangen sind optional erhältlich.
Finger pulls / pull handles are optionally available.