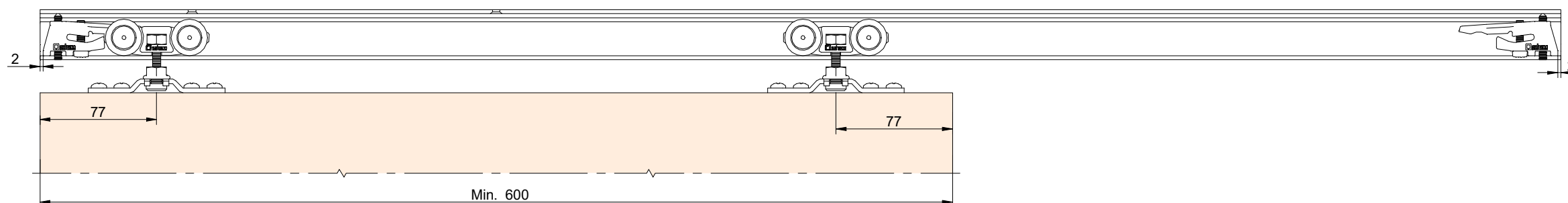
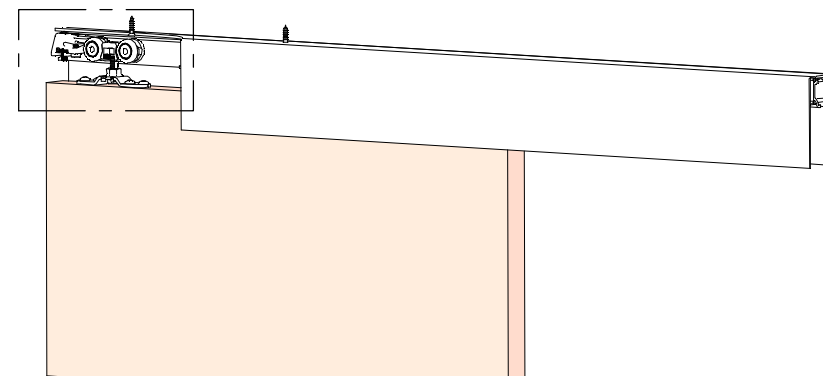
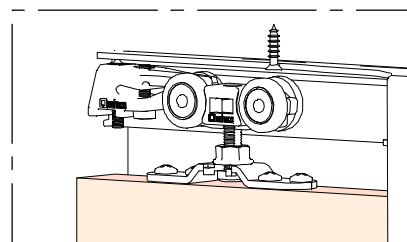
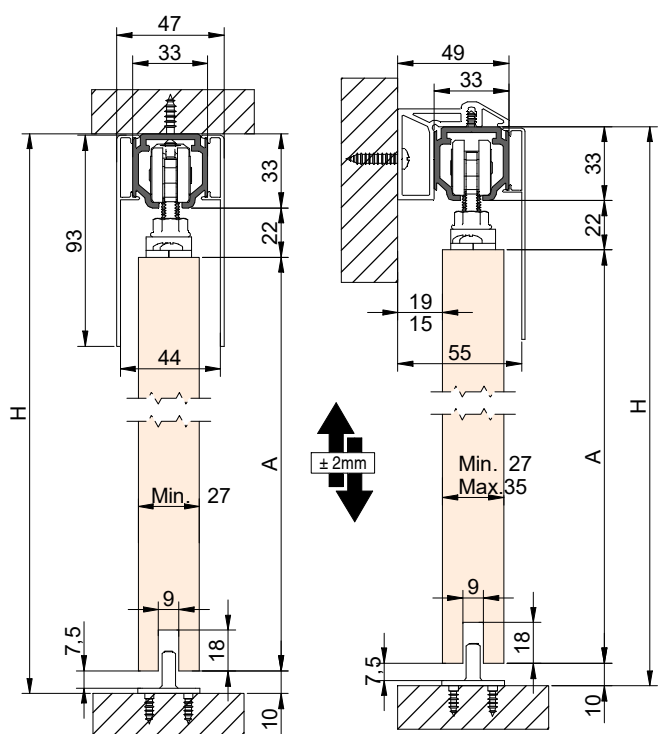


CODE: 005200

a		2	d		2
b		2	e		1
c		8	f		4
	DIN 7505 B 5X25		g		1
				DIN 7505 A 4x20	

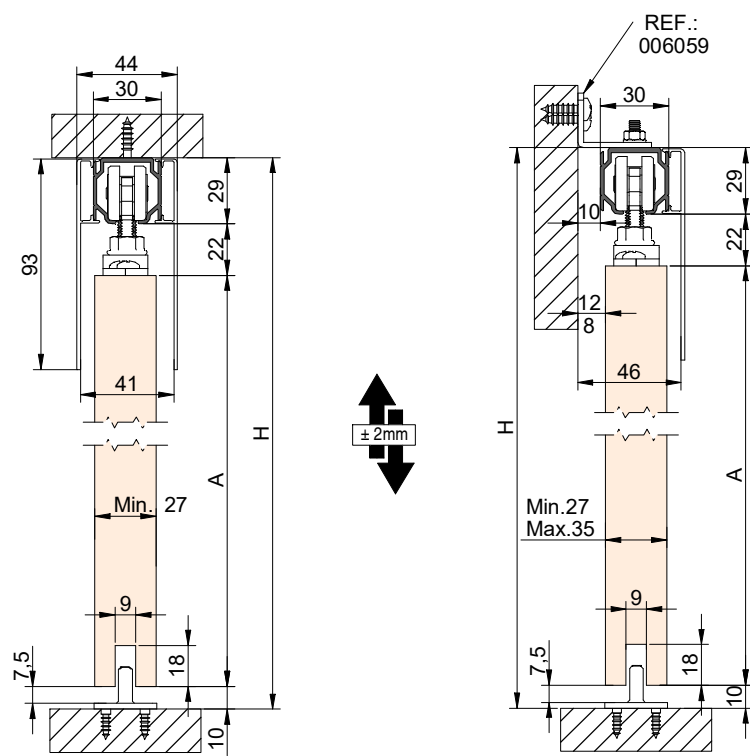


**PERFIL EXCELLENCE / Profile Excellence / Profil Excellence**



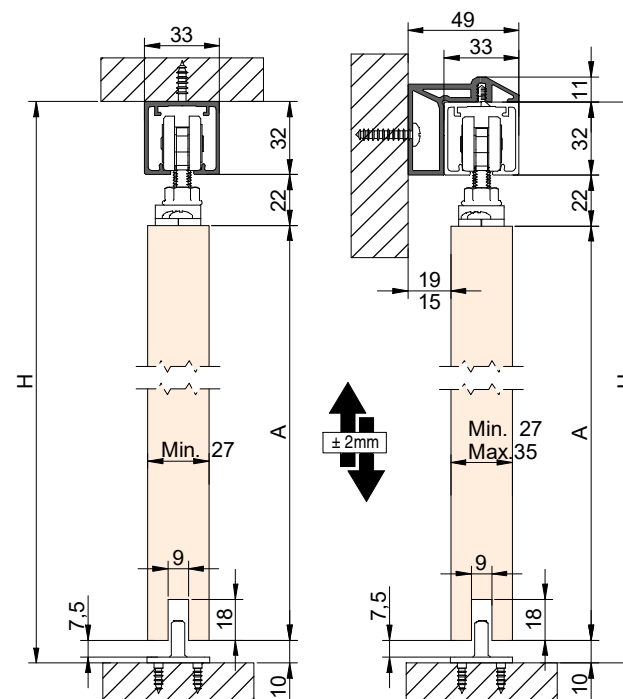
A= H-65

**PERFIL STANDARD / Profile Standard / Profil Standard**



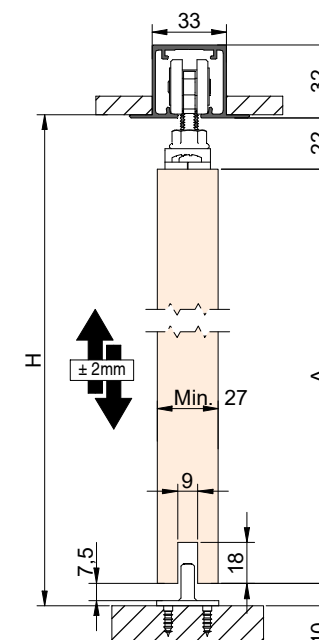
A= H-61

**PERFIL STAR / Profile Star / Profil Star**



A= H-65

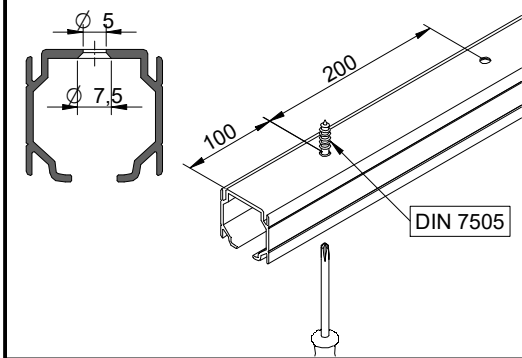
**PERFIL STAR FALSO TECHO / Profile Star for plasterboard / Profil Star pour plaques en plâtre**



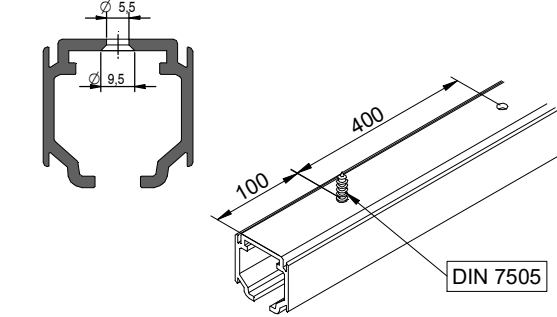
A= H-32

**1 MONTAJE A TECHO / Ceiling mount / Fixation à plafond**

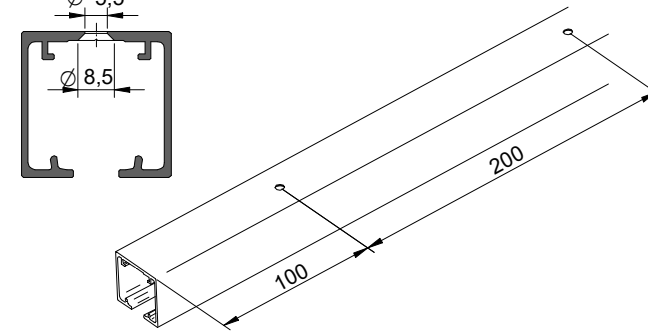
STANDARD



EXCELLENCE

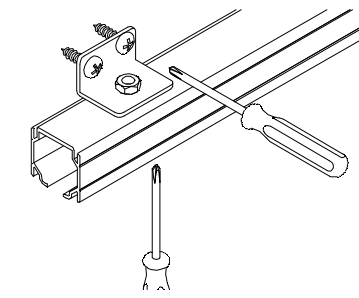


STAR

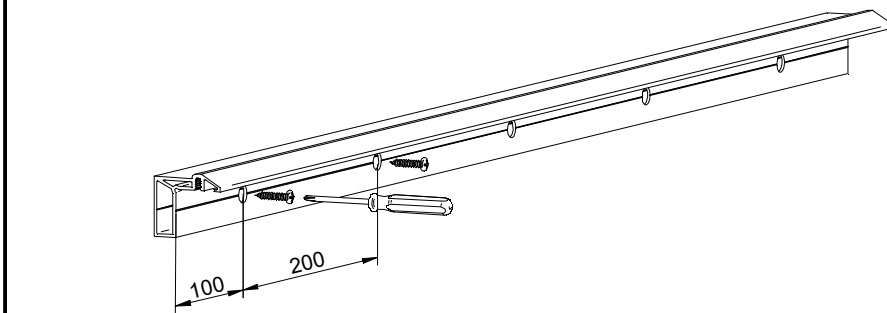


**MONTAJE A PARED / Wall mount / Fixation à mur**

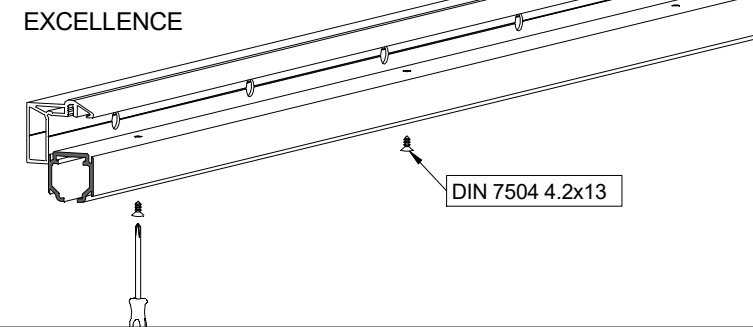
STANDARD



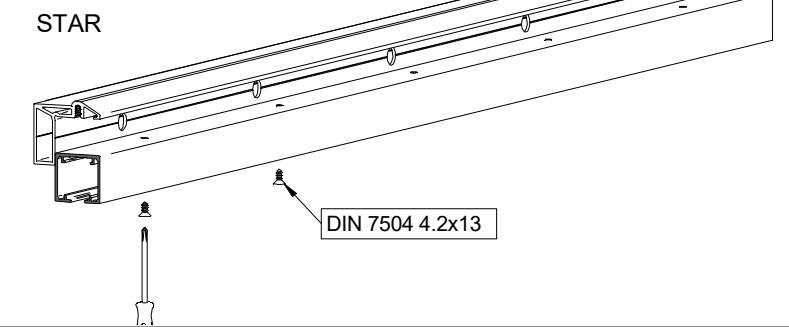
**2 MONTAJE A PARED + PERFIL SEPARADOR / Wall mount + full width side fixing profile / Fixation à plafond + profil séparateur**



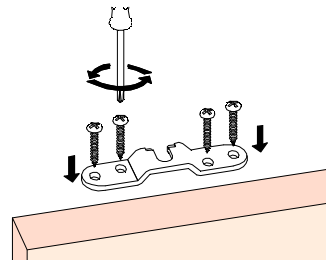
EXCELLENCE



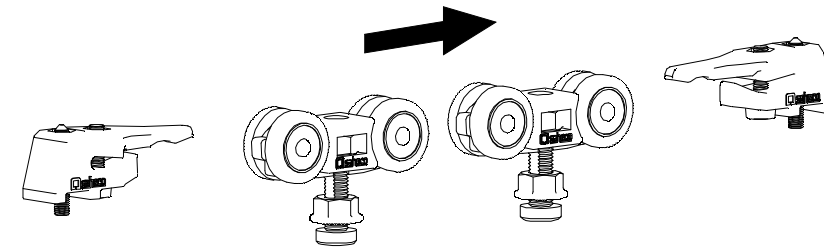
STAR



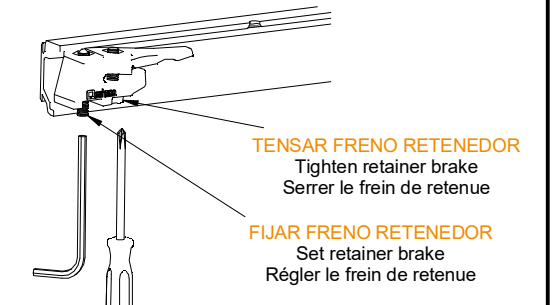
**3 MONTAJE COMPONENTES / Assembly components / Composant d'assemblage**



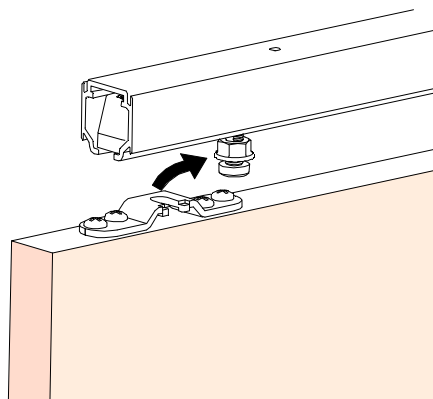
4



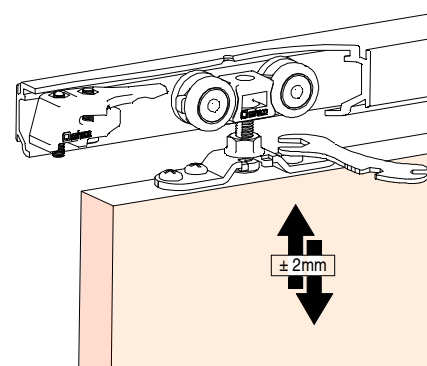
5



6

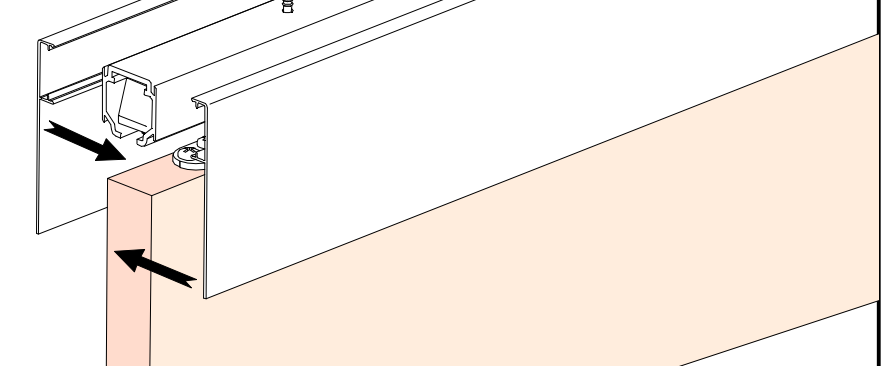


7



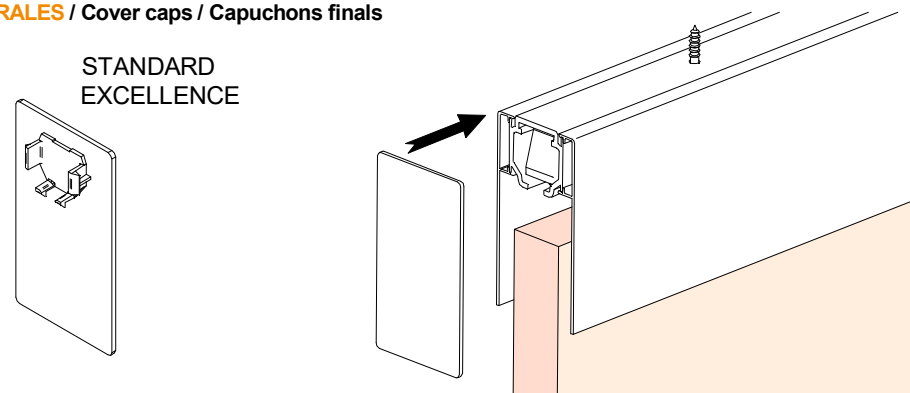
8

**MONTAJE TAPETA / Pelmet cover mount / Bandeau à clipser sur rail**

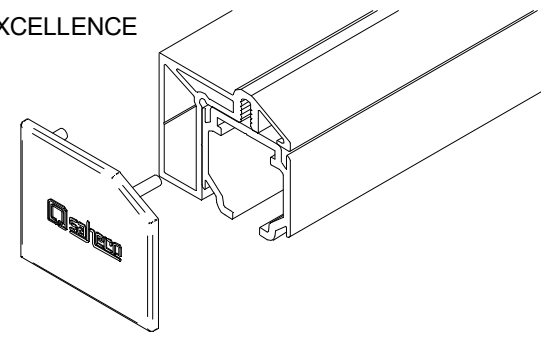


**9 TAPETAS LATERALES / Cover caps / Capuchons finals**

STANDARD  
EXCELLENCE



EXCELLENCE



STAR

