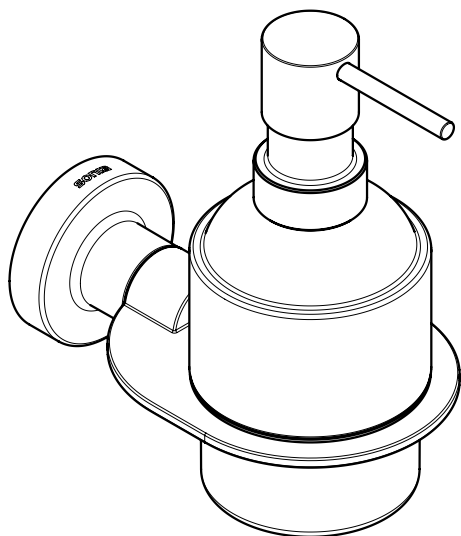
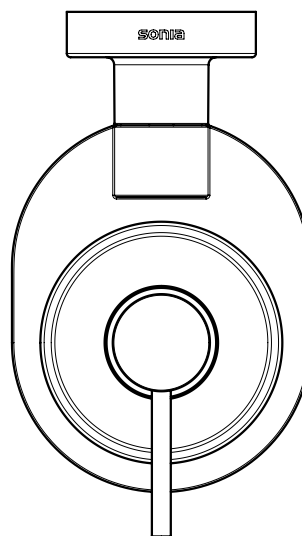
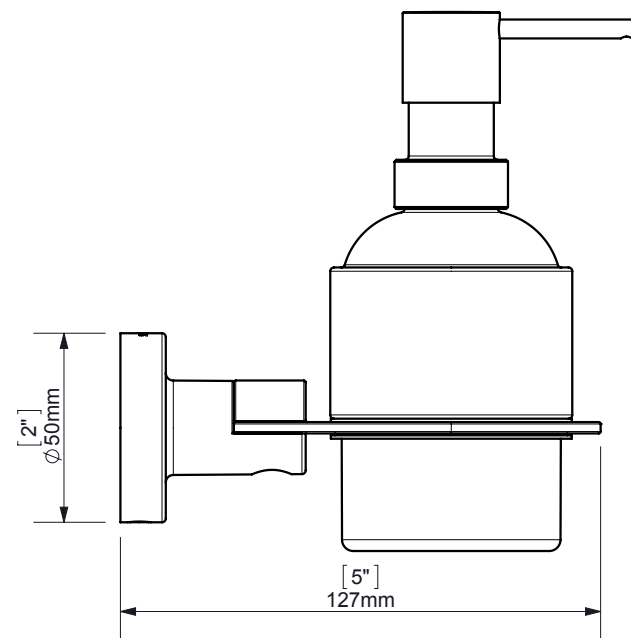
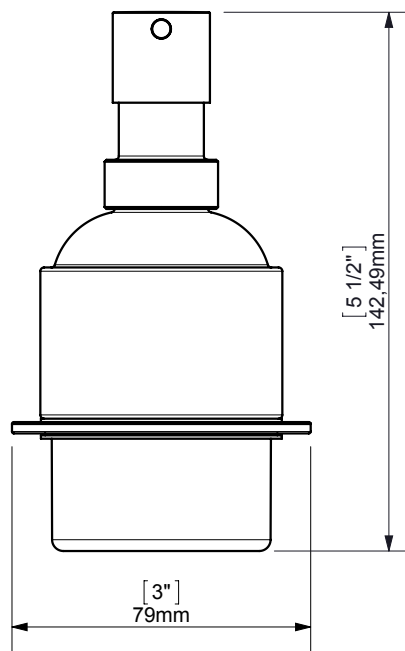
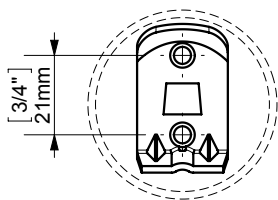


TECNO PROJECT SOAP DISPENSER / DOSIFICADOR PARED



FIJACION PARED
WALL FIXATION



espec_415

Peso / Weight / Poids : 0,735 Kg.

Data / Datos / Données:

Normas / Regulations / Normes: UNE 67100, UNE-EN-ISO 9227:2012, EN-ISO 10289:2001

Imágenes no a escala / Draw not to scale / Echelle non respectée

Sonia S.A se reserva el derecho de realizar cualquier cambio sin previo aviso
Sonia S.A has the right to make changes without notice
Sonia S.A se réserve le droit de procéder à tout changement sans notification préalable



www.sonia-sa.com